

LEGENDA

- PAVIMENTAÇÃO
- PASSEIO PÚBLICO
- ALAMBRAÇÃO EXECUTAR
- ÁRVORE EXISTENTE
- ÁRVORE A PLANTAR
- PLANTIO DE GRAMA ESMERALDA EM PLACA
- POSTE DE CONCRETO CIRCULAR
- POSTE TELECÔNICO DE FERRO GALV. Ø2" COM BRAÇO DUPLO E 2 LUMINÁRIAS DE LED RETANGULAR DE 10.400 A 13.200 LM

Long: -52°52'56.636"

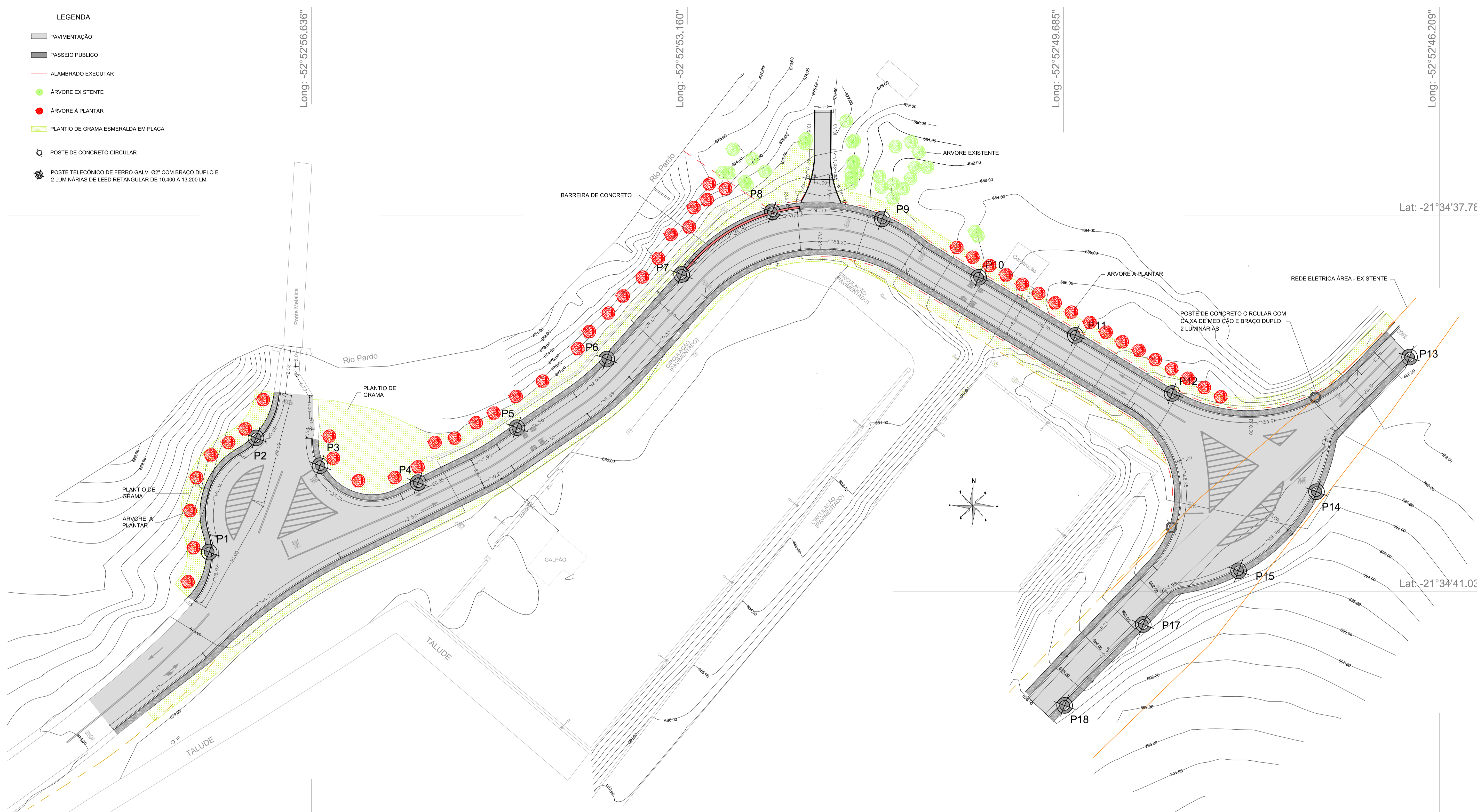
Long: -52°52'53.160"

Long: -52°52'49.685"

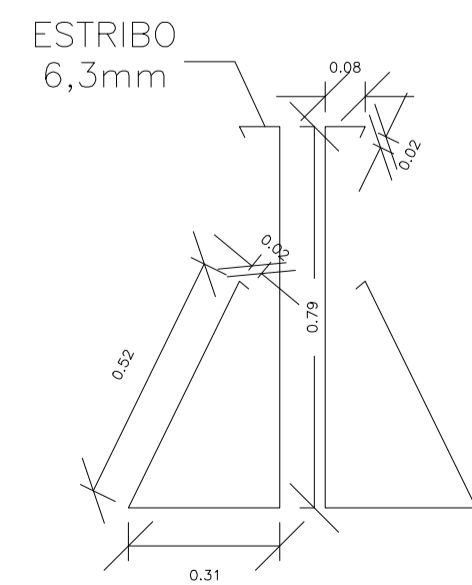
Long: -52°52'46.209"

Lat: -21°34'37.789"

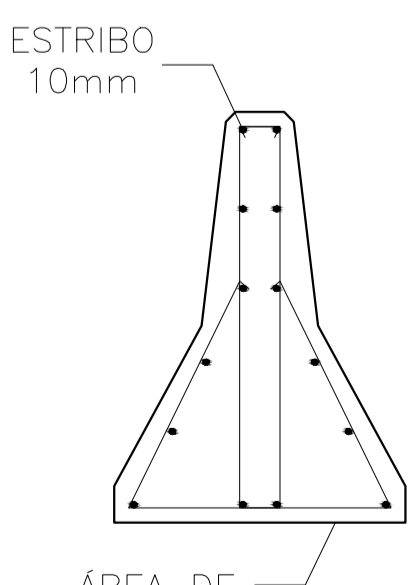
Lat: -21°34'41.039"



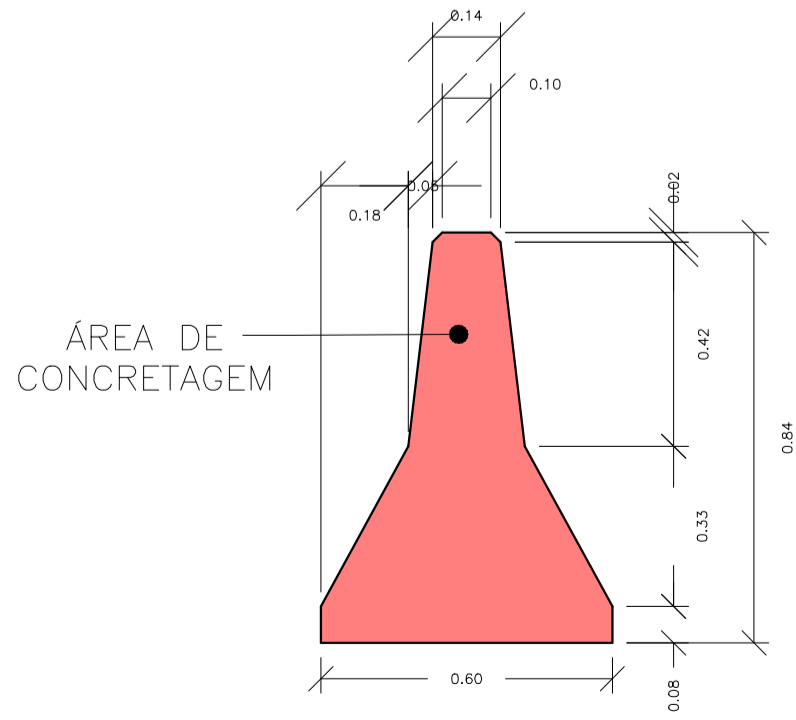
PROPOSTA
ESC: 1:500



BARREIRA DE CONCRETO
ESC: 1:15



ÁREA DE CONCRETAGEM



ÁREA DE CONCRETAGEM

| | | |
|---|---|---|
| PREFEITURA MUNICIPAL DE SÃO JOSÉ DO RIO PARDO Secretaria Municipal de Planejamento, Obras e Serviços | | |
| TÍTULO: AVENIDA DE CONTORNO DA NESTLE – PROPOSTA LOCALIZAÇÃO: | | DATA: 14/01/2020 ESCALA: INDICADA |
| AUTOR DO PROJETO: THALES MARIN COORD. DE PLANEJAMENTO E OBRAS | JOSÉ EDUARDO F. DE CASTRO COORD. DE PLANEJAMENTO E OBRAS | CARLOS EDUARDO XAVIER SECRETÁRIO DE PLANEJAMENTO, OBRAS E SERVIÇOS |
| N° RRT: PROJETO N° _____ / FISCALIZAÇÃO N° _____ / ORÇAMENTO N° _____ | | |