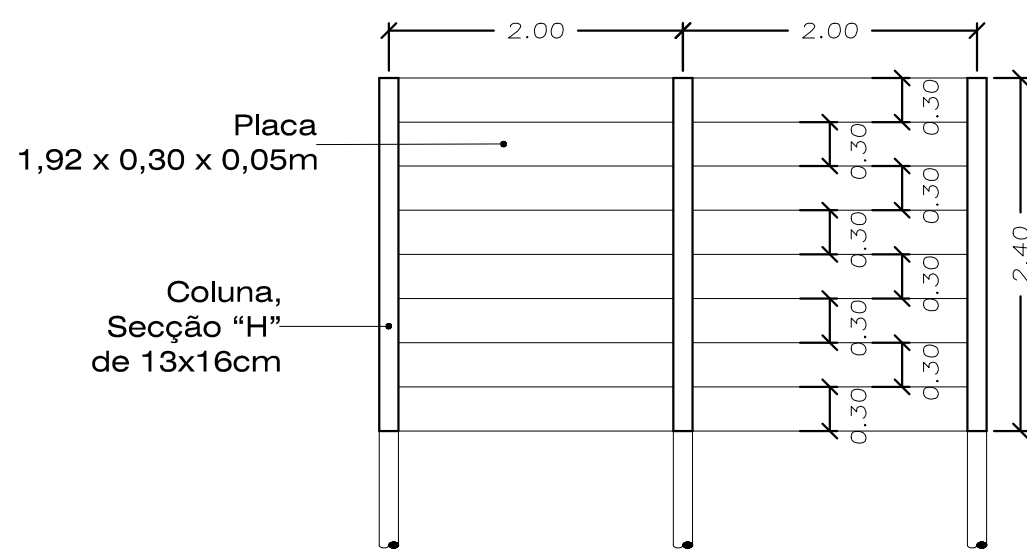
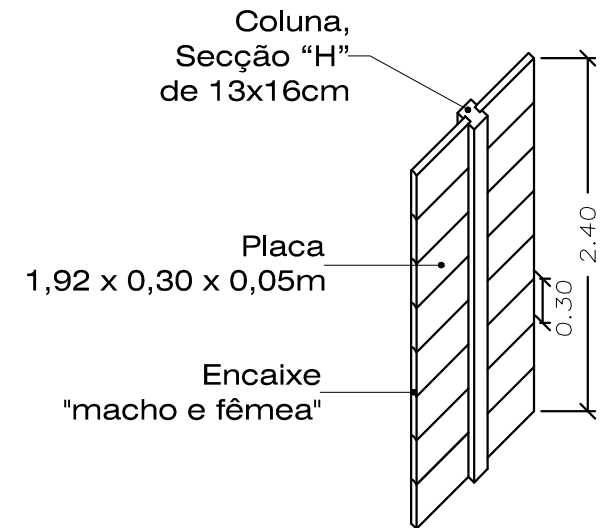


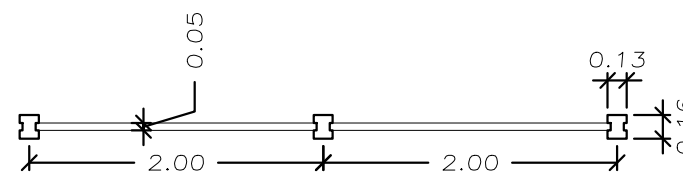
Corte esquemático - Arquibancada
Esc 1:100



Elevação
Esc 1:100



Perspectiva
Esc 1:100

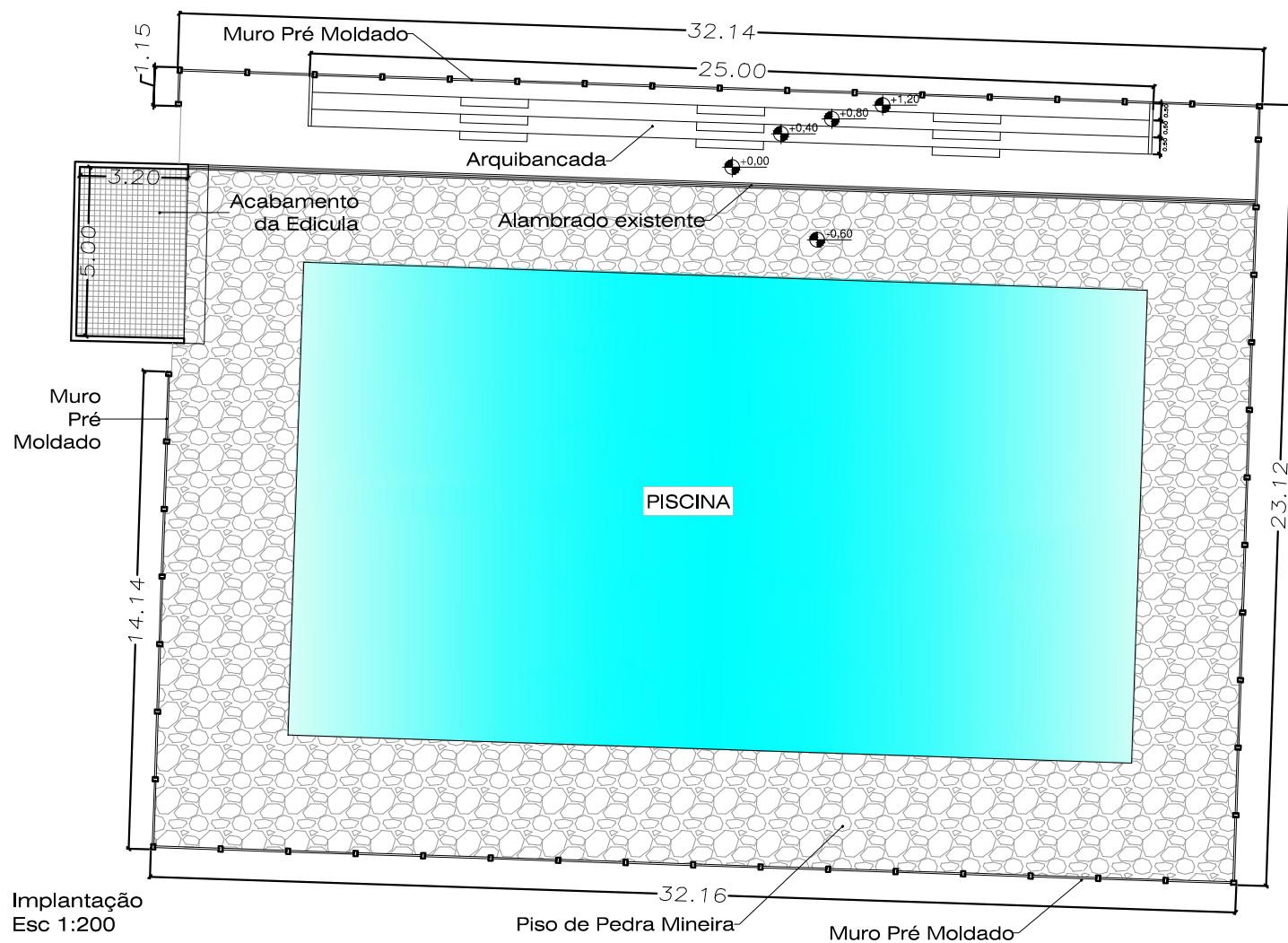


Planta - Muro Pré moldado em concreto
Esc 1:100

Colunas:
Dimensões: Secção "H" de 13x16cm.
Comprimento sob-medida.
Concreto: fck 30 mpa.
Armação: Estribos com vergalhão de 4.2mm a cada 20 cm e 4 longitudinais de 6.3mm.

Placas:
Dimensões: 1,92 x 0,30 x 0,05m.
Encaixe Macho e Fêmea.
Concreto: fck 30 mpa.
Armação: Tela eletrosoldada Q-92 (#10x10 4.2mm).
Peso aproximado: 72 kg/placa.

São utilizados espaçadores plásticos nas armações das placas e colunas.
Distância entre colunas: 2,00 m (eixo a eixo).



Implantação
Esc 1:200

NOTAS GERAIS:

- 1 - MEDIDAS EM METROS EXCETO ONDE ANOTADOS;
- 2 - CONFERIR MEDIDAS NO LOCAL ANTES DA EXECUÇÃO.

1	0	PROJETO INICIAL		15/2019
Nº	REVISÃO	DETALHE	VISTO	DATA

PREFEITURA MUNICIPAL DE SÃO JOSÉ DO RIO PARDO
SECRETARIA DE PLANEJAMENTO, OBRAS E SERVIÇOS



FOLHA

1/1

FERNANDO PINHEIRO PASSOS
SECRETARIO DE PLANEJAMENTO, OBRAS E SERVIÇOS

JOSÉ EDUARDO F. CASTRO
COORD. PLANEJAMENTO E OBRAS

THALES MARIN
COORD. PLANEJAMENTO E OBRAS

TÍTULO
CONSTRUÇÃO DE MURO PARA ISOLAMENTO DA PISCINA (VALE DO REDENTOR)

ASSUNTO
CONSTRUÇÃO DE MURO

ESCALA
INDICADA

LOCALIZAÇÃO
VALE DO REDENTOR

DESENHO
SMPOS

ARQUIVO
MURO PISCINA.dwg

DATA
15/2019