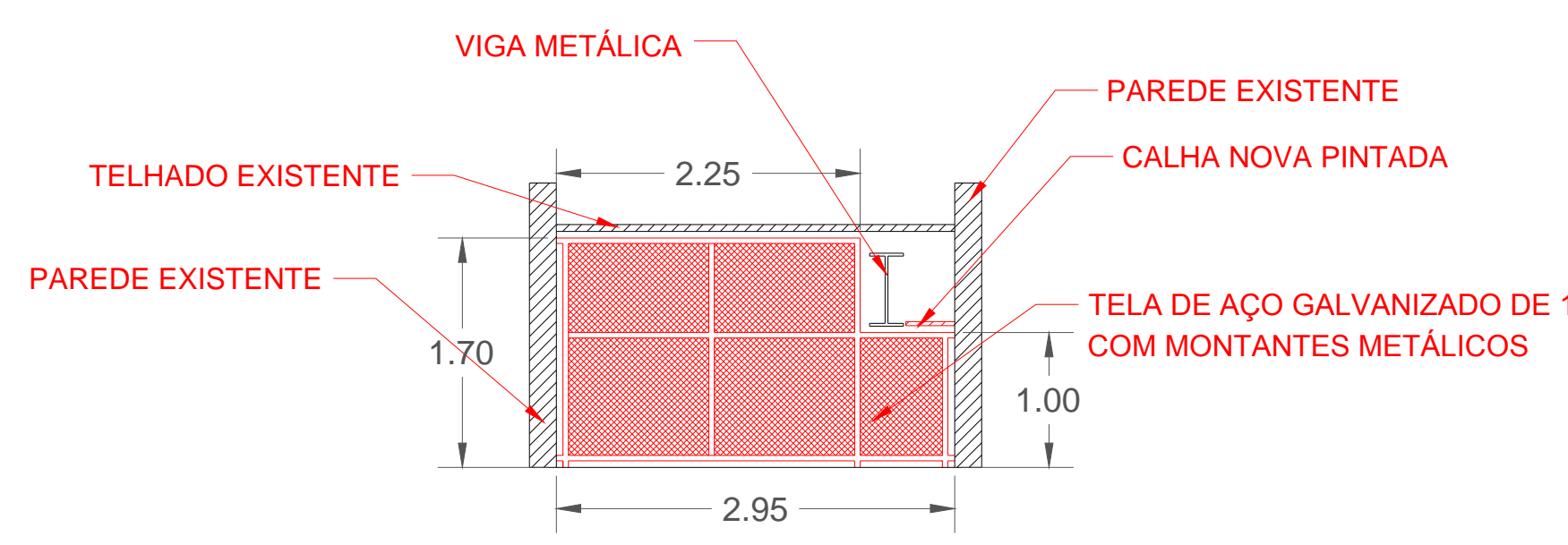
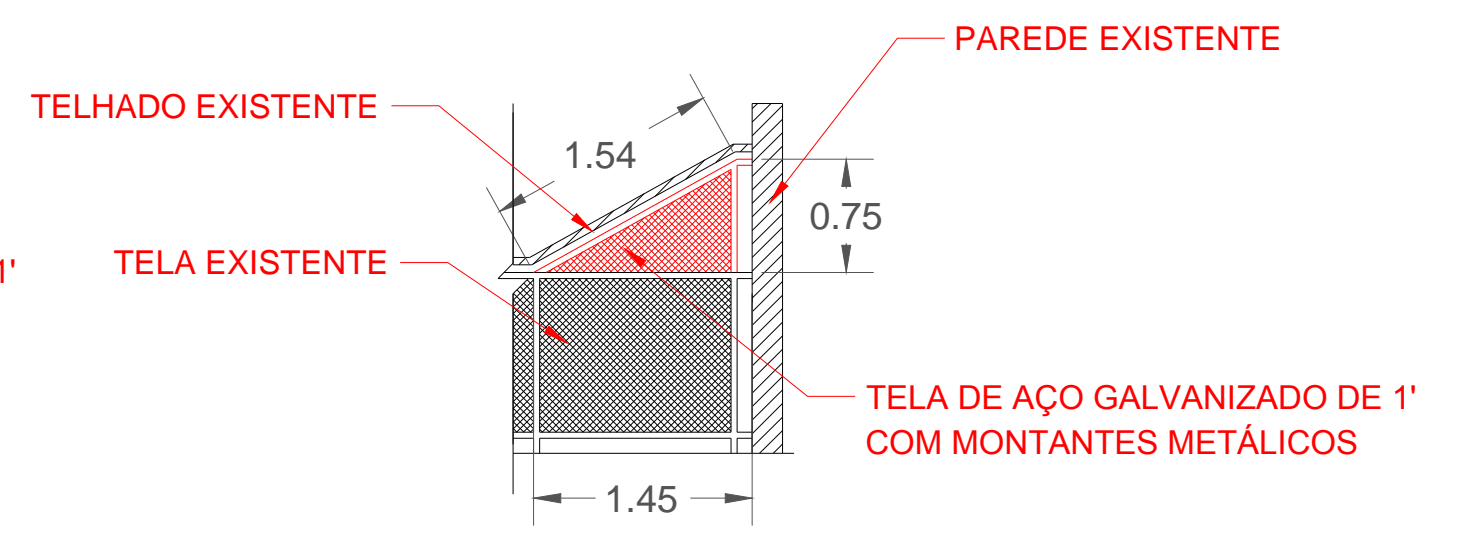


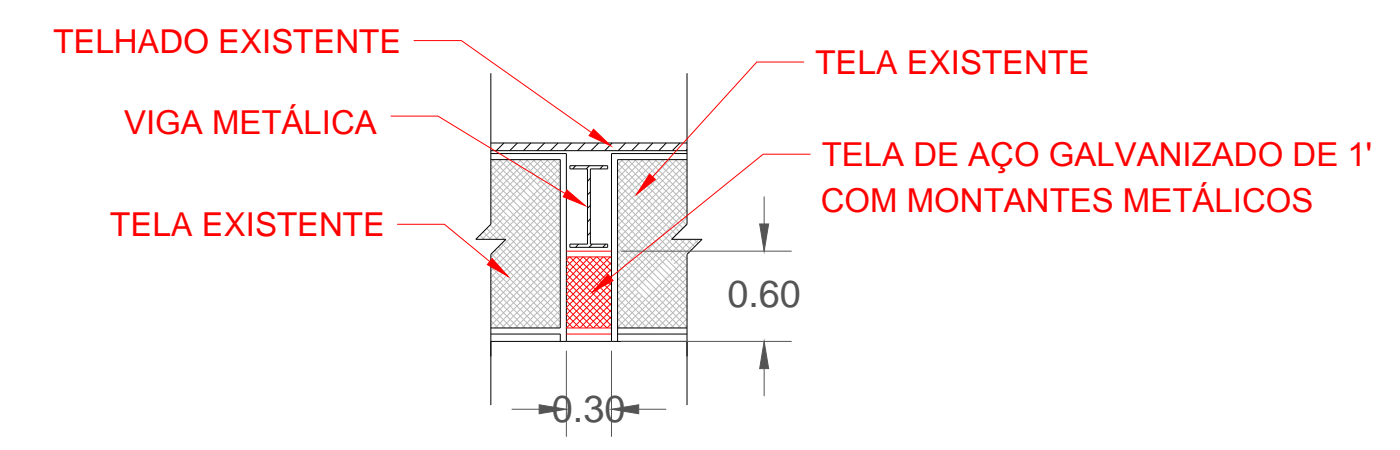
PLANTA BAIXA
ESCALA 1:125



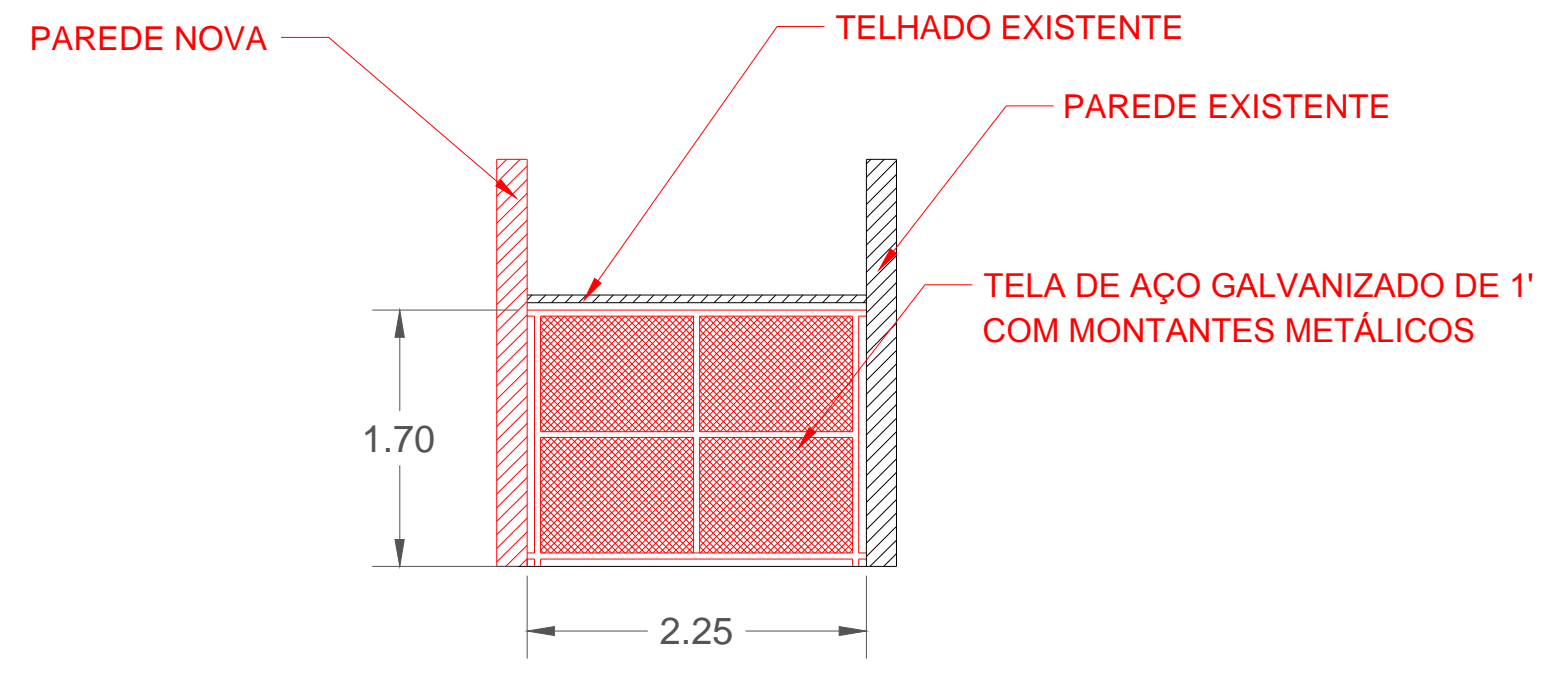
DETALHE 01
ESCALA 1:75



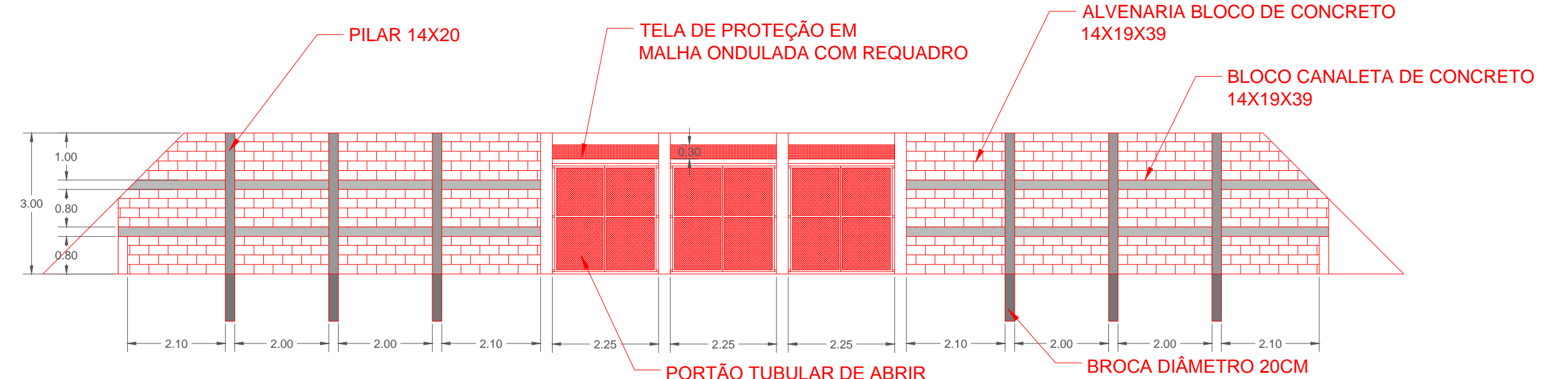
DETALHE 02
ESCALA 1:75



DETALHE 03
ESCALA 1:75



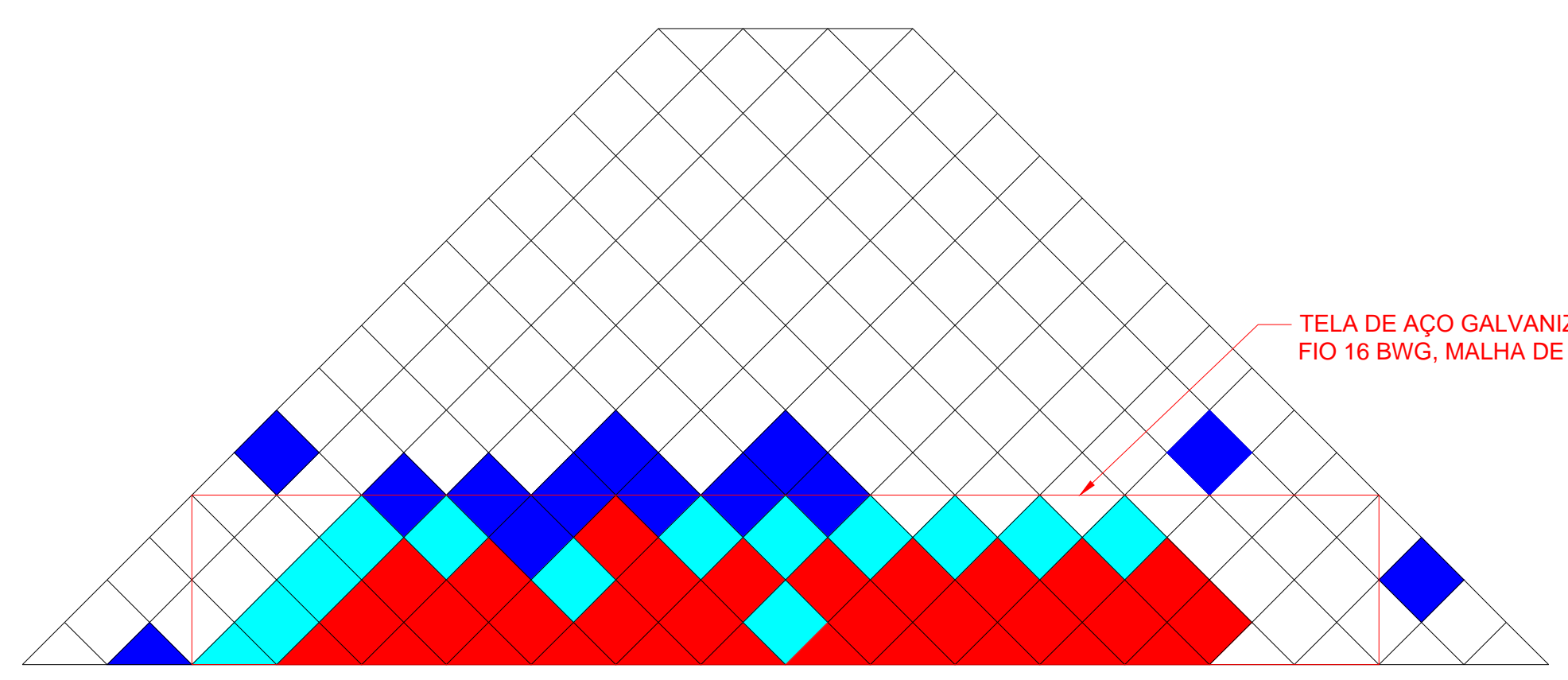
DETALHE 04
ESCALA 1:75



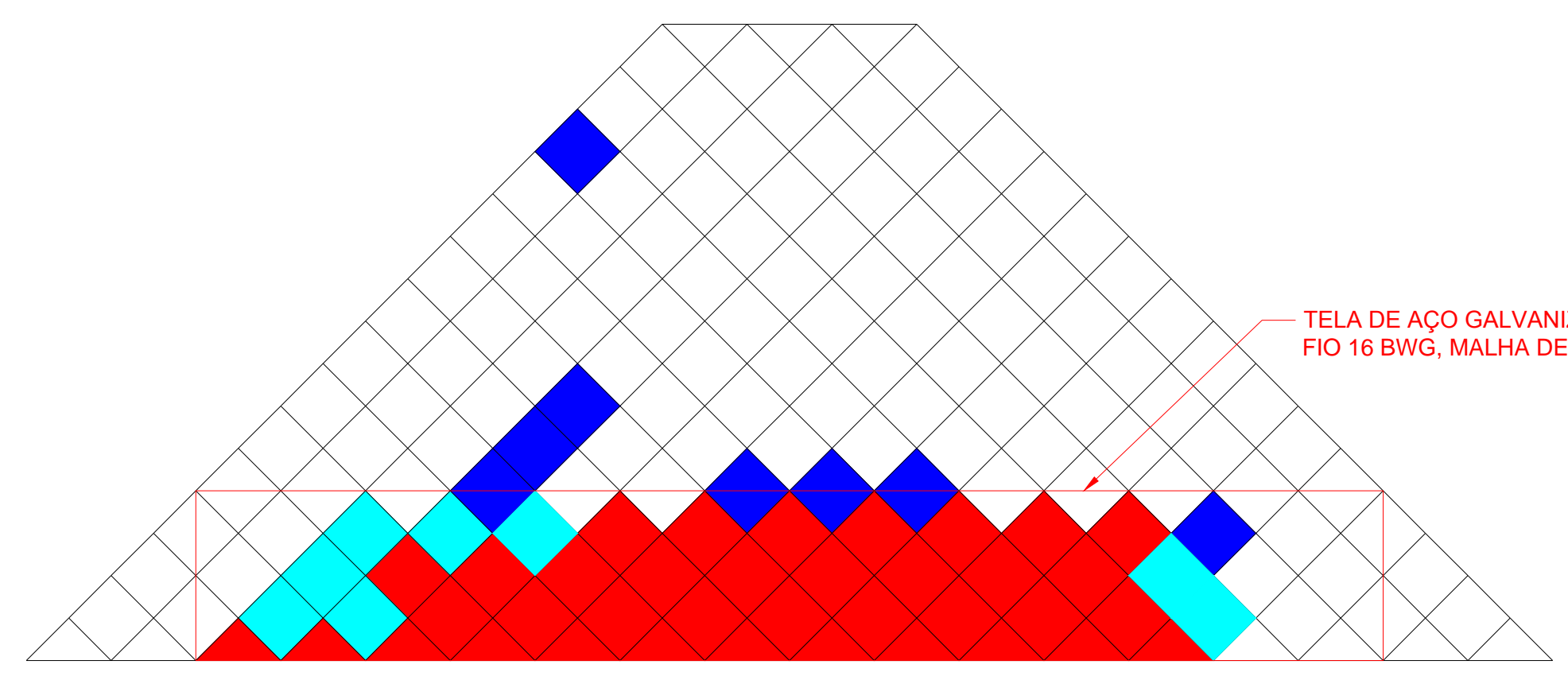
DETALHE 05
ESCALA 1:100

LEGENDA PARA DETALHES 06 E 07

- ÁREAS SEM FECHAMENTO
- ÁREAS SEM FECHAMENTO PARA INSTALAÇÃO DE MÓDULOS REALOCADOS
- ÁREAS COM FECHAMENTO PARA REALOCAÇÃO



DETALHE 06
ESCALA 1:100



DETALHE 07
ESCALA 1:100

NOTAS GERAIS:
1 - MEDIDAS EM METROS EXCETO ONDE ANOTADOS;
2 - CONFERIR MEDIDAS NO LOCAL ANTES DA EXECUÇÃO.

PREFEITURA MUNICIPAL DE SÃO JOSÉ DO RIO PARDO
SECRETARIA DE PLANEJAMENTO, OBRAS E SERVIÇOS

FERNANDO PINHEIRO PASSOS SECRETÁRIO MUNICIPAL DE PLANEJAMENTO, OBRAS E SERVIÇOS
LEONARDO BLAZZI PARISI DIRETOR DE PLANEJAMENTO URBANO

TÍTULO	INSTALAÇÃO DE BARREIRAS FÍSICAS CONTRA POMBOS EM QUADRA POLIESPORTIVA		
ASSUNTO	DETALHES EXECUTIVOS		
LOCALIZAÇÃO	AV. DOS BRAGHETAS, 1055, CARLOS CASSUCCI, SÃO JOSÉ DO RIO PARDO/SP	DESENHO	SMPOS
ESCALA	1:100	DATA	14/06/19

