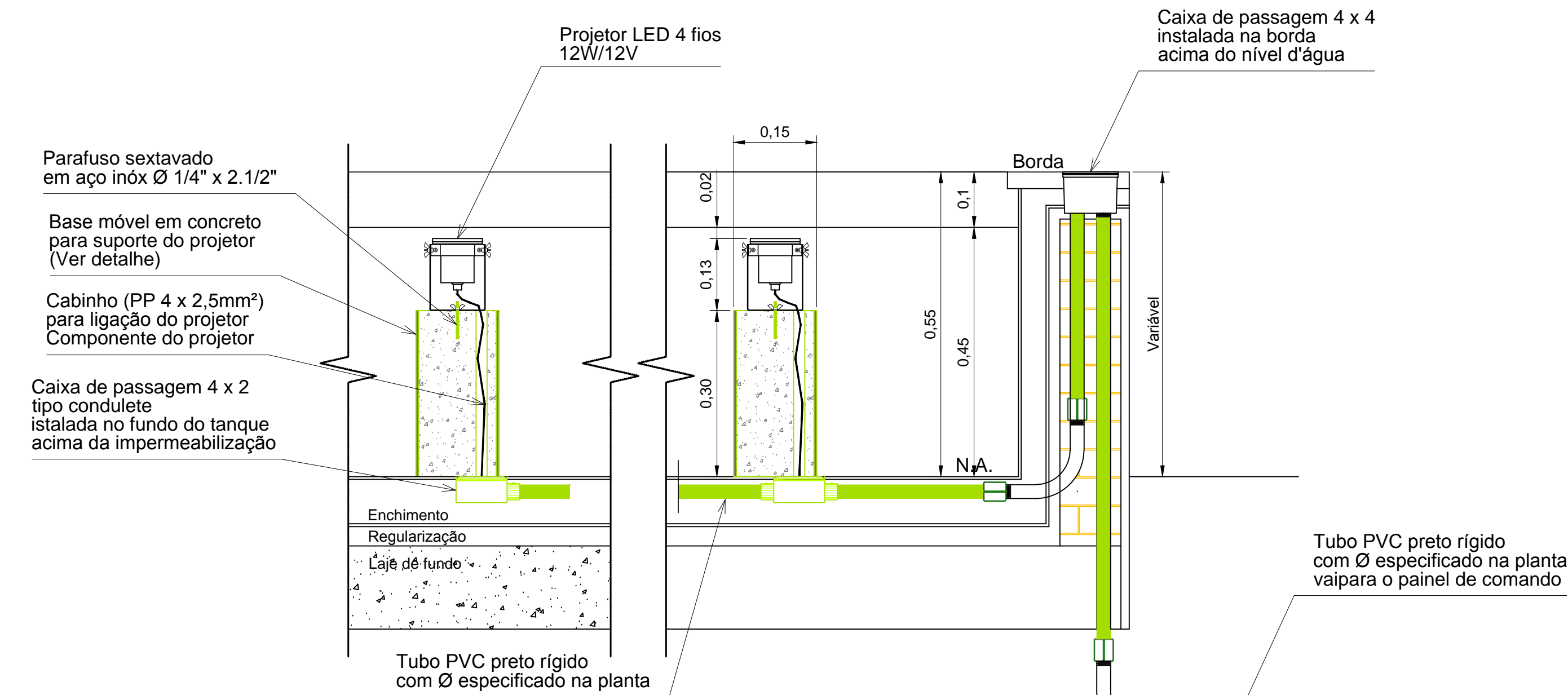
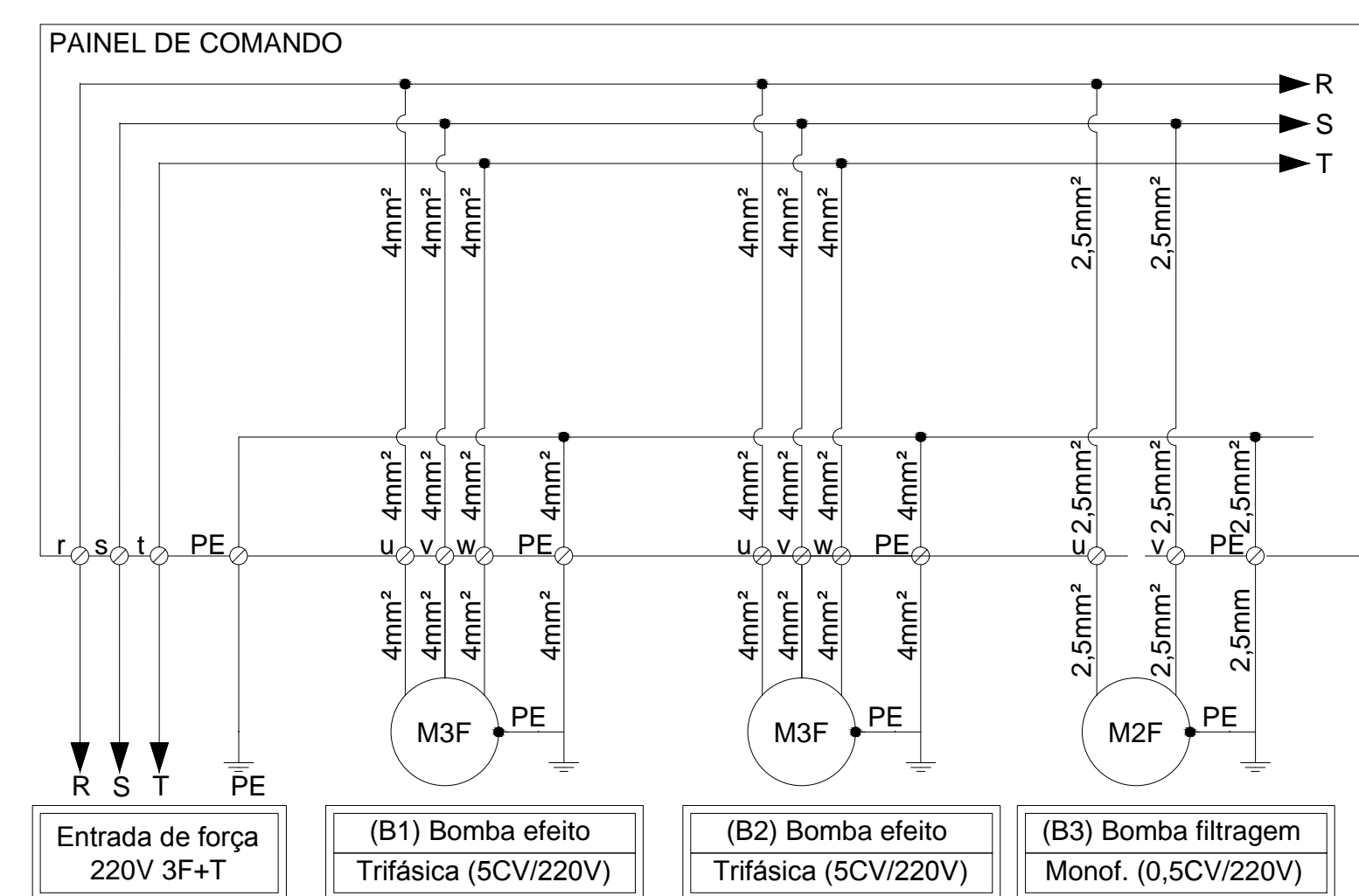
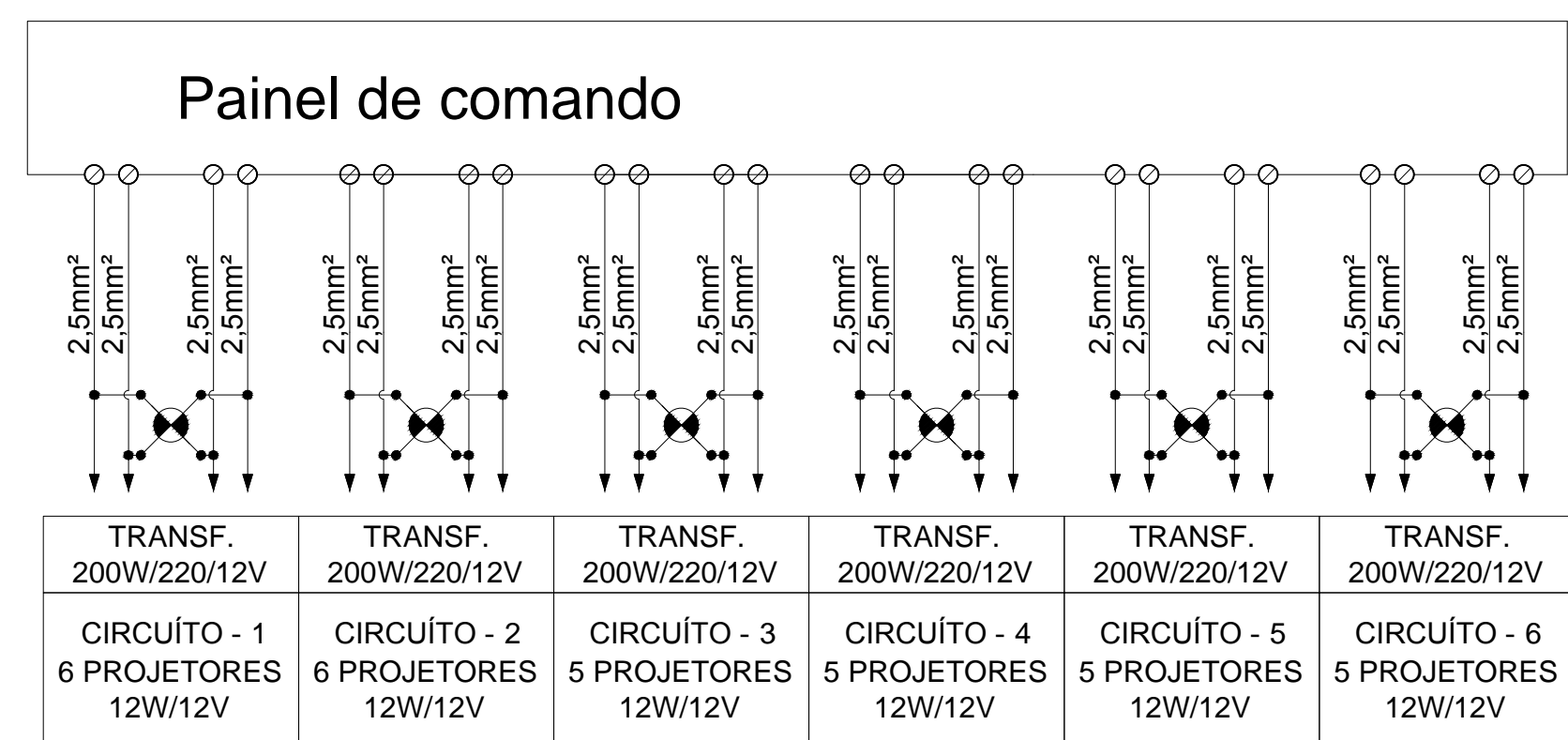


IMPLANTAÇÃO
ESCALA 1:1000



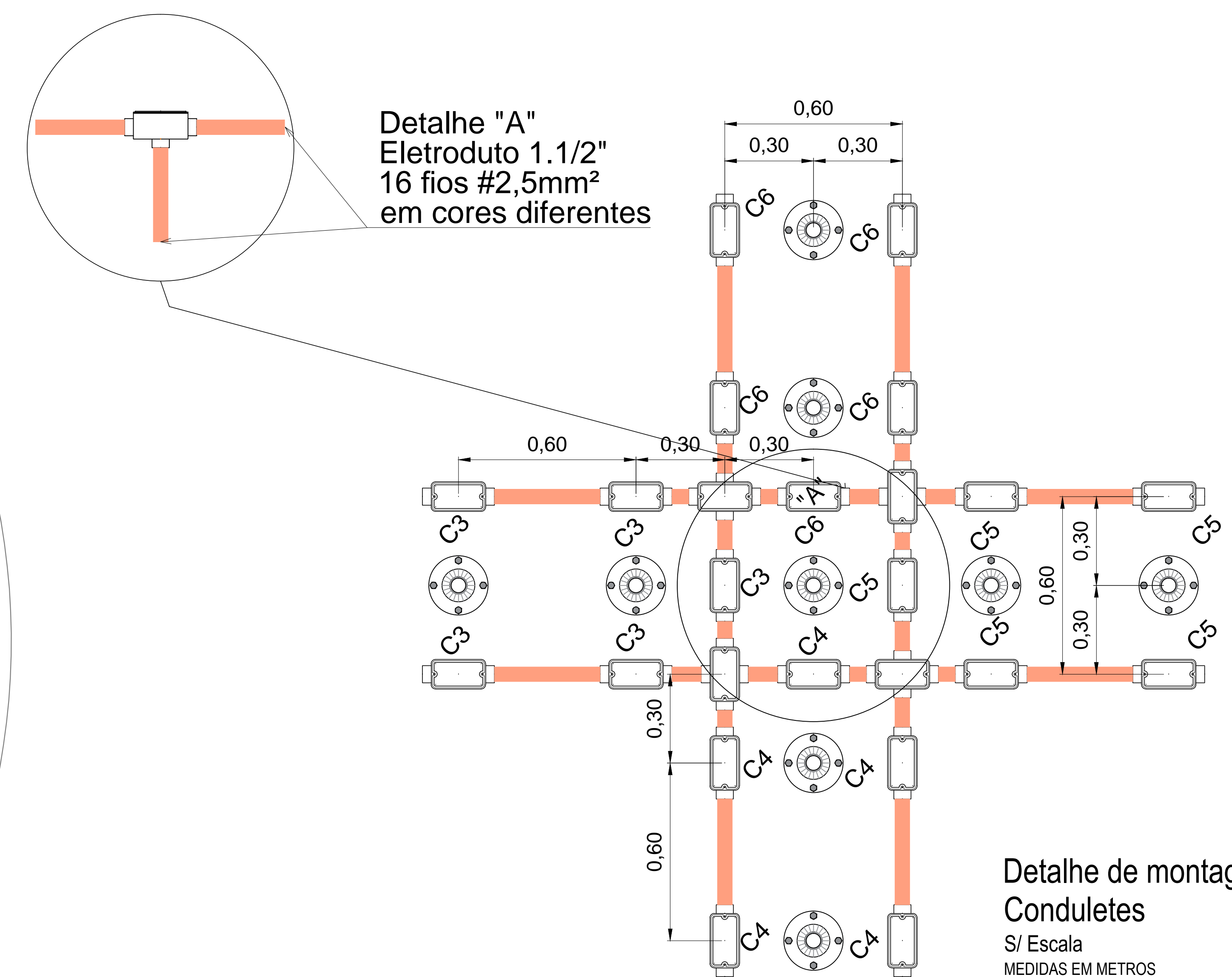
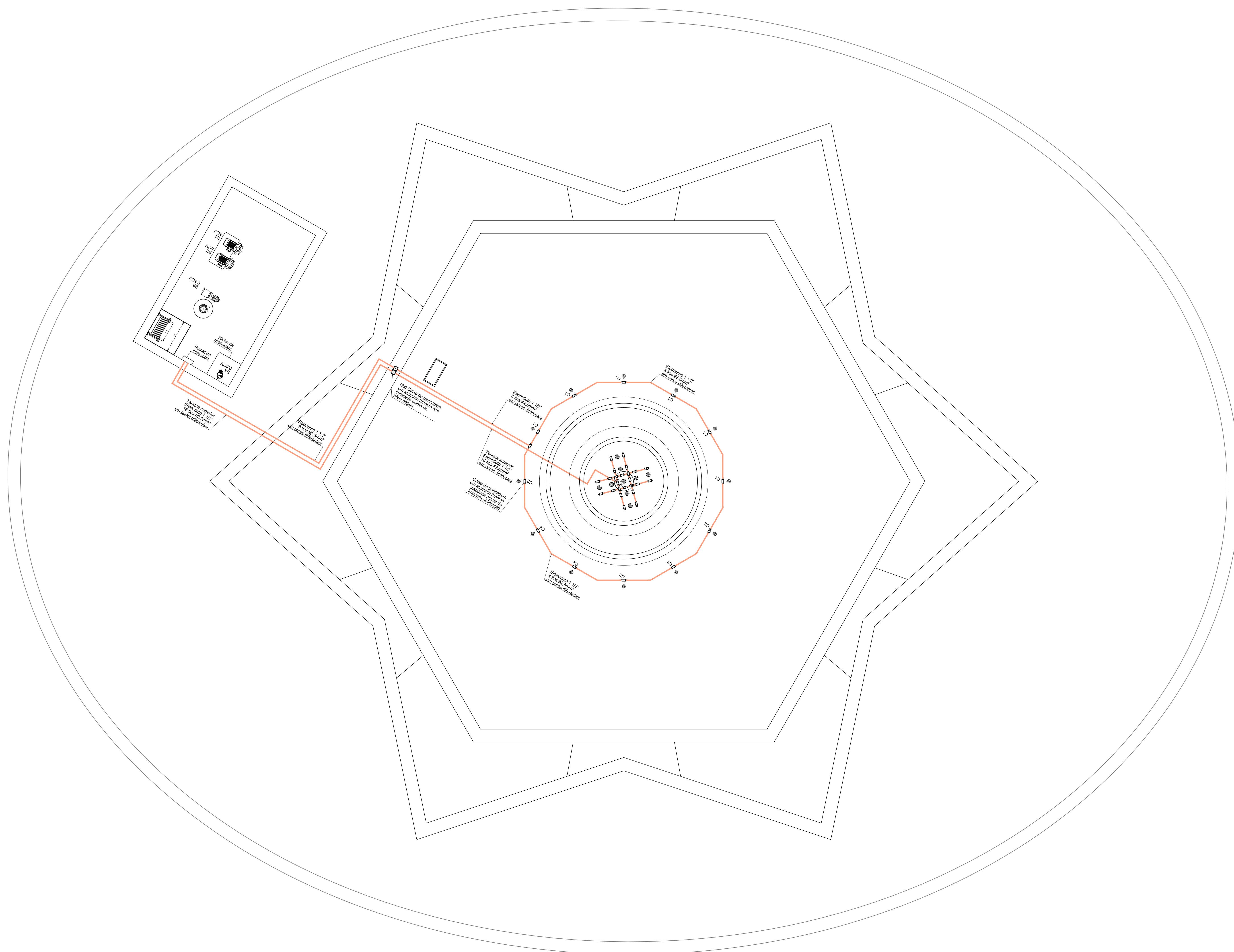
OBS:
A base móvel de suporte dos projetores não deverá ser chumbada no fundo do tanque.
Deverá ser solta para que possa ser posicionada em melhor posição em relação aos bicos

OBS:
A emenda dos cabinhos dos projetores aos cabinhos que vem do painel de comando, devem ser isolados com fita de alta-fusão e isolante normal

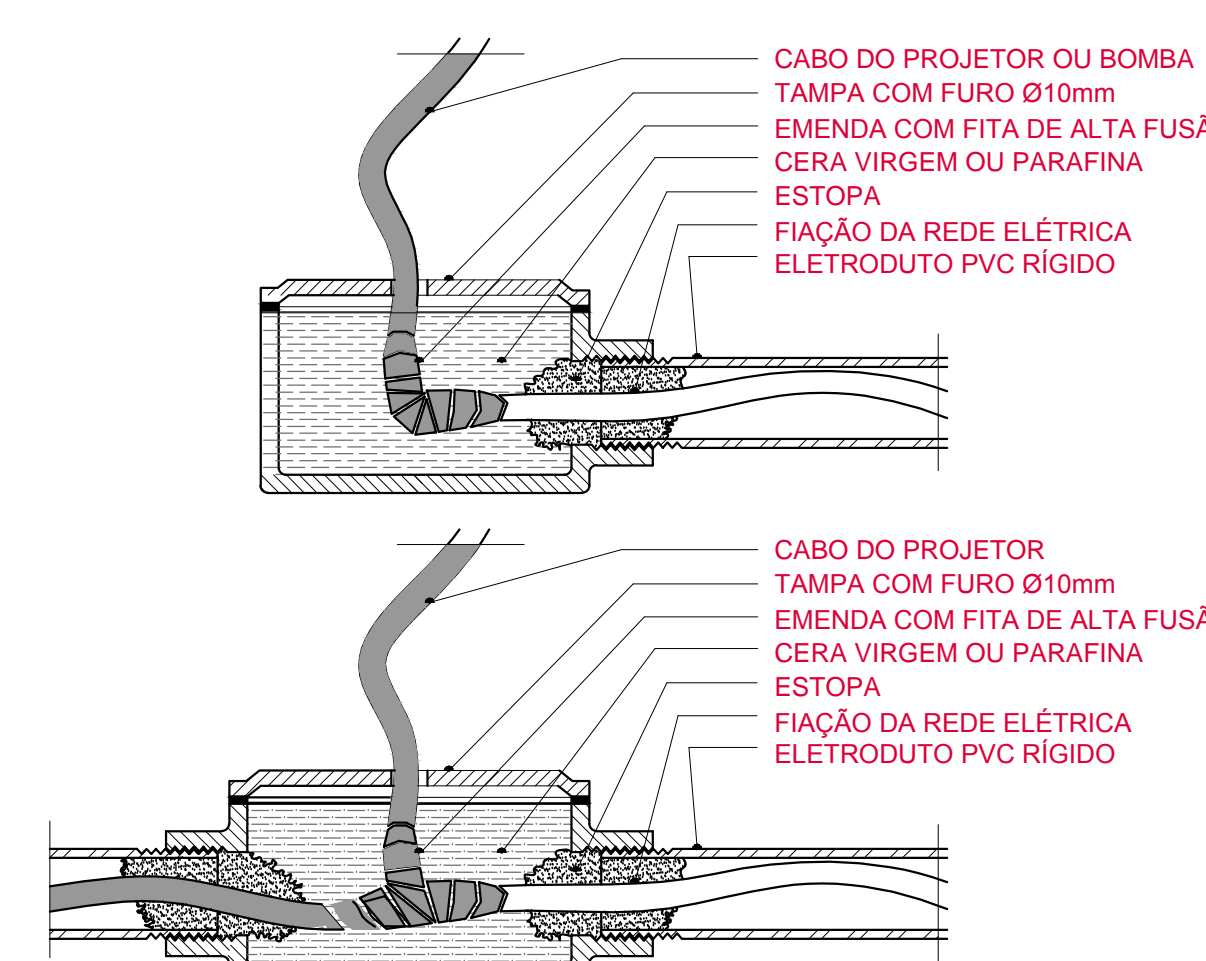
OBS:
Os eletrodutos e caixas de passagem, devem ser instalados sempre acima da impermeabilização

OBS:
Após as devidas ligações e isolamento dos fios, encher as caixas de passagem com parafina derretida

Detalhe típico
Projektor de luz
S/ Escala
MEDIDAS EM METROS



Detalhe de montagem
Condutes
S/ Escala
MEDIDAS EM METROS



OBS:
Os circuitos de ligação dos projetores, serão levados à casa de bombas, para ligação no painel de comando da fonte.
Utilizar somente eletrodutos de PVC rígido preto e caixas de passagem em alumínio fundido

OBS:
Para cada circuito utilizar 01 cabo flexível comum + 03 cabos flexíveis em cores diferentes. (Ver diagrama elétrico)

Detalhe: Impermeabilização das caixas de ligação dos projetos
S/ Escala