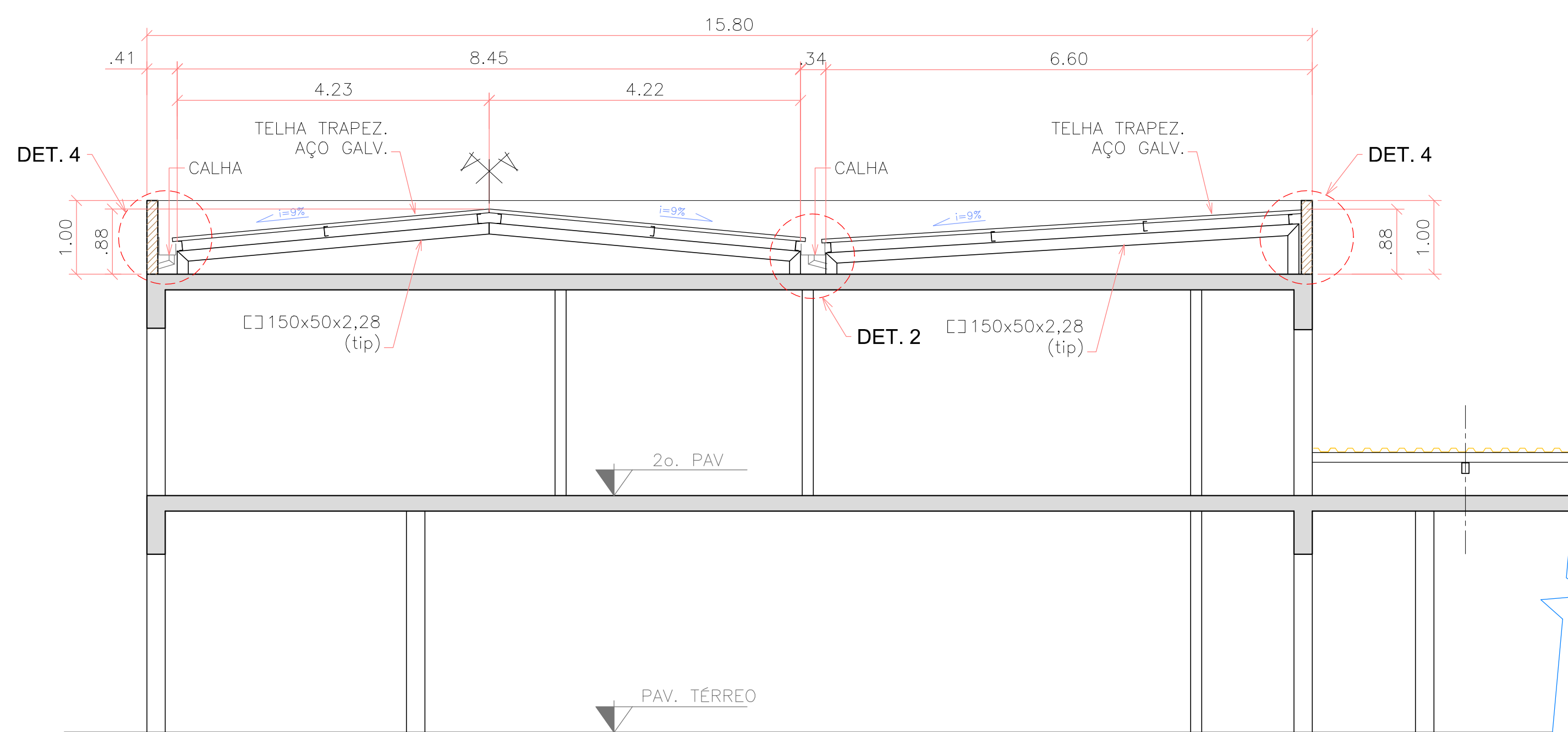
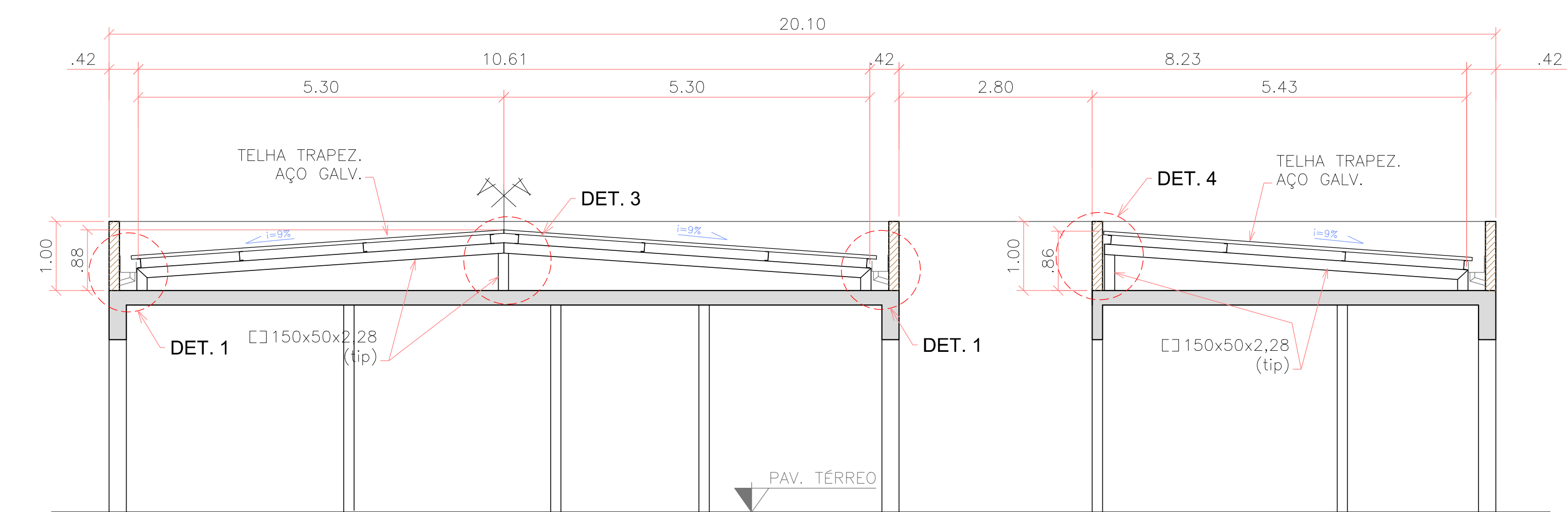


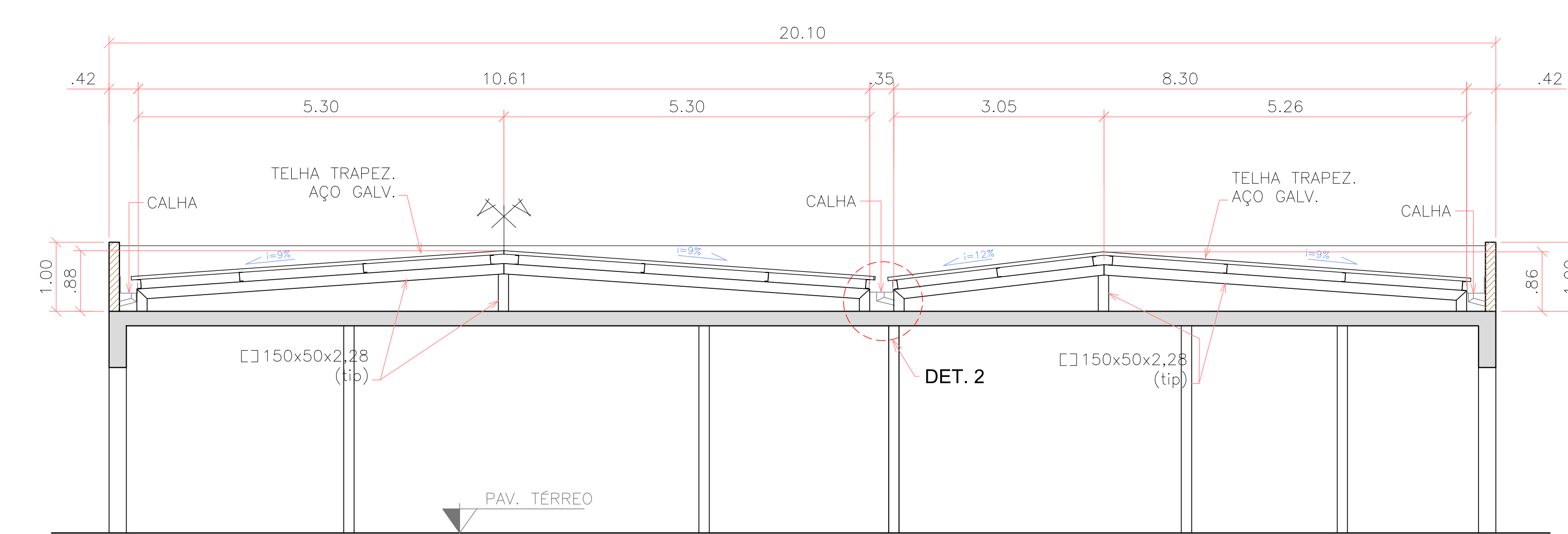
CORTE C-C
ESC.: 1:75



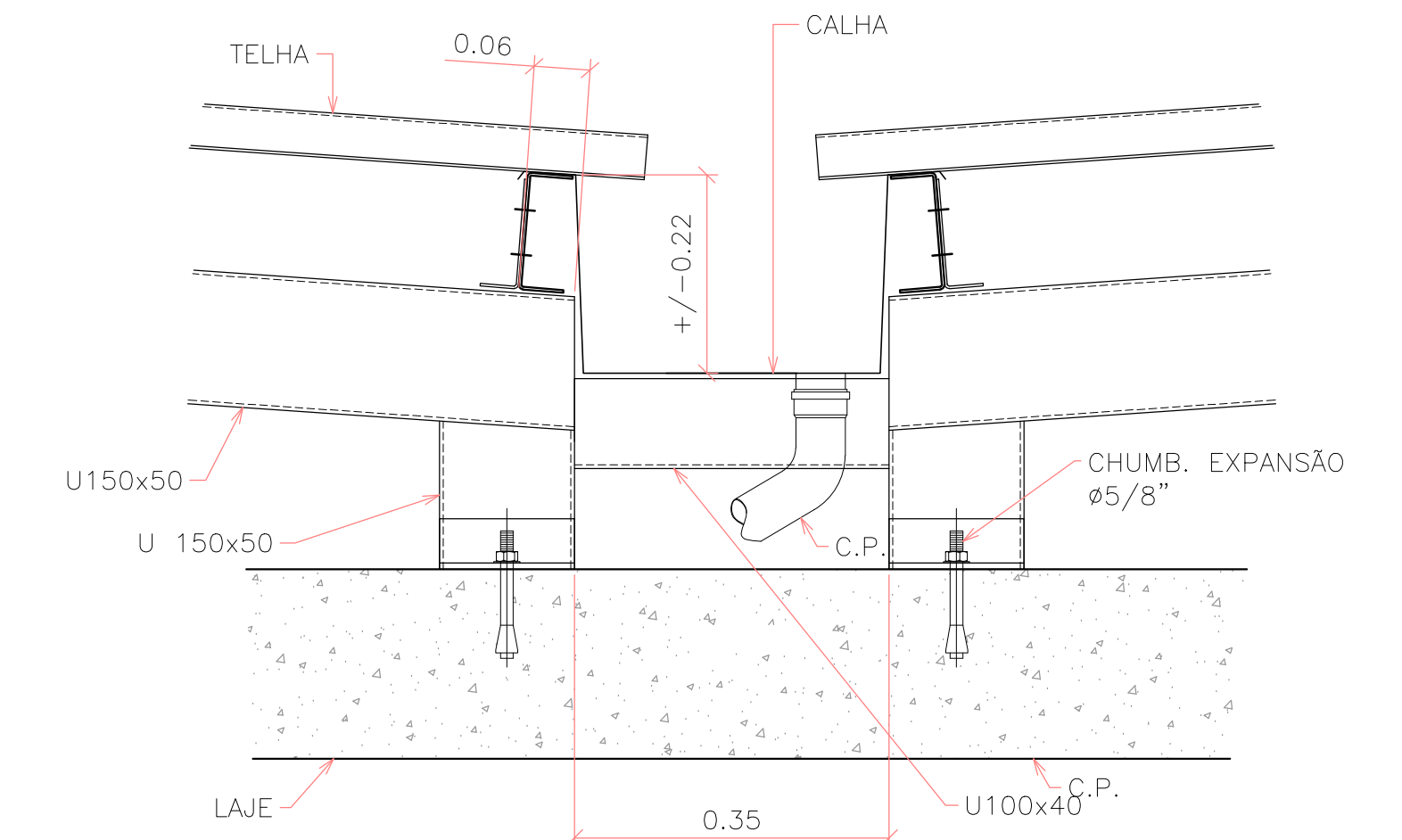
CORTE E-E
ESC.: 1:75



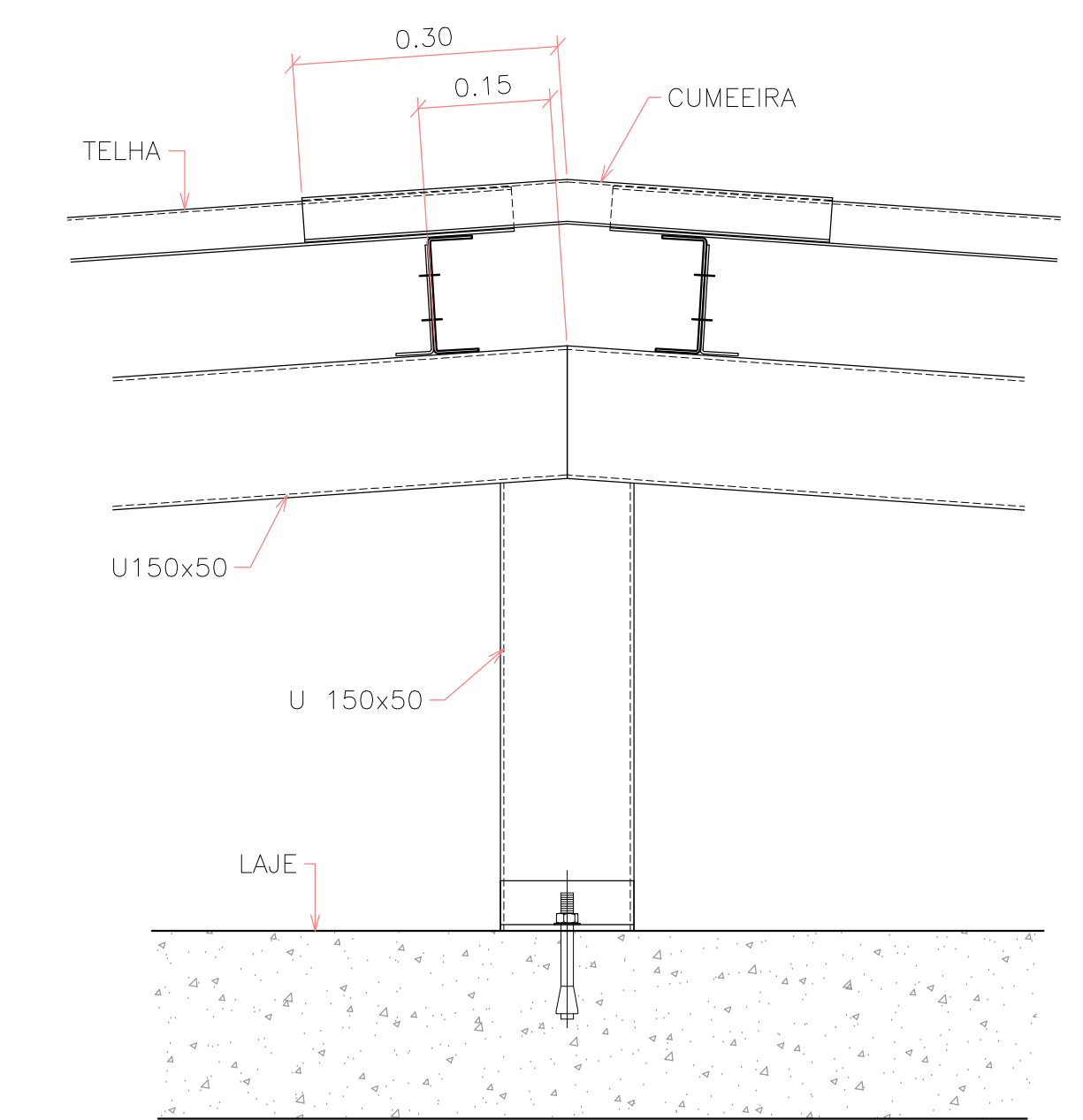
CORTE B-B
ESC.: 1:75



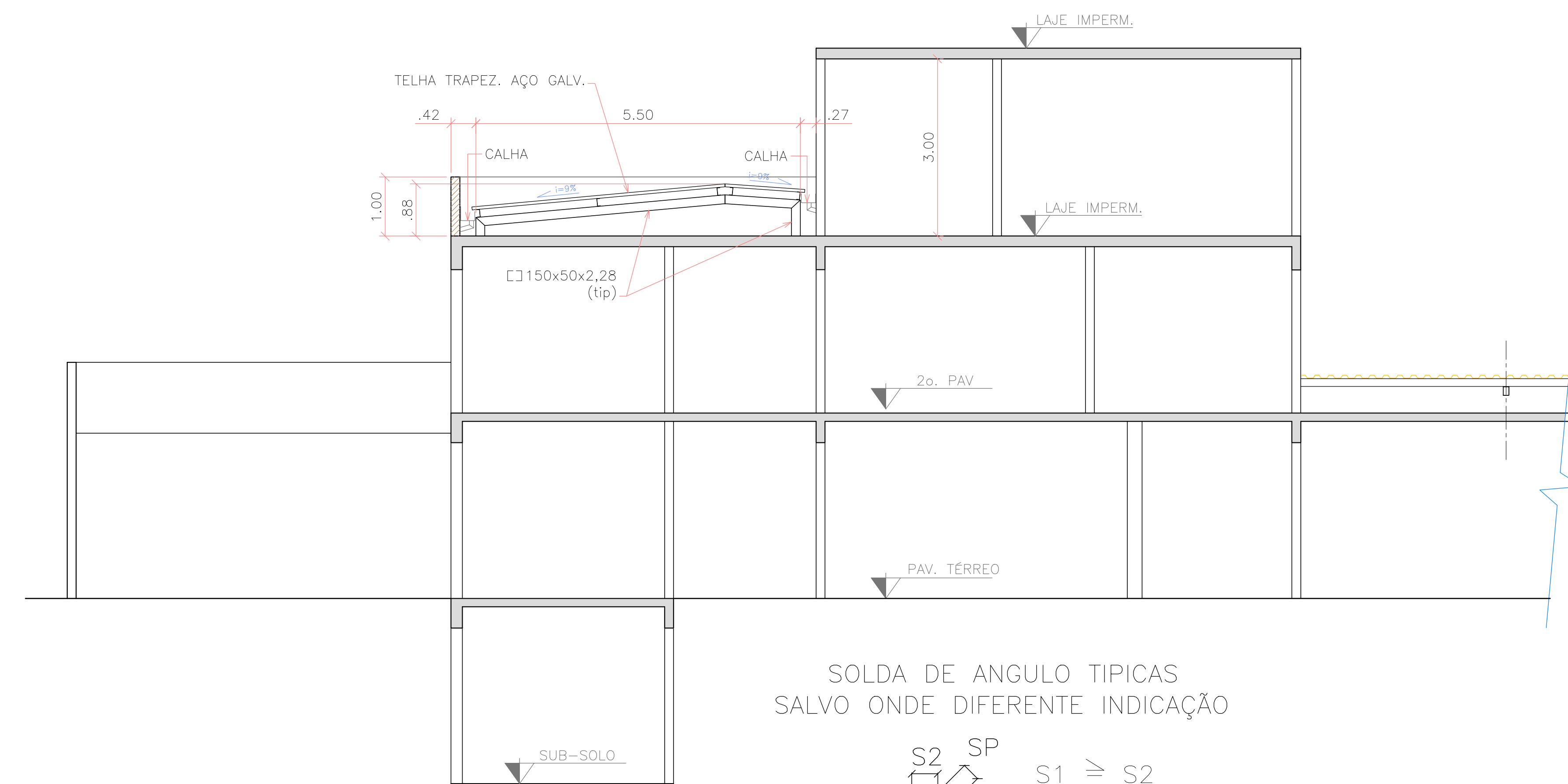
CORTE A-A
ESC.: 1:75



DETALHE 2
ESC.: 1:10

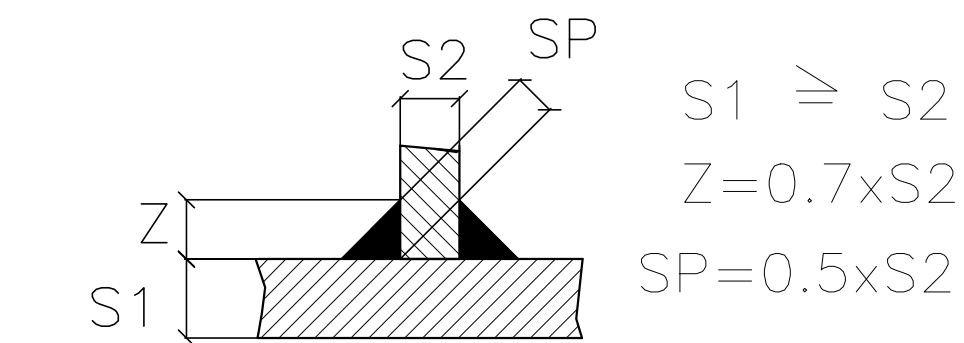


DETALHE 3
ESC.: 1:10

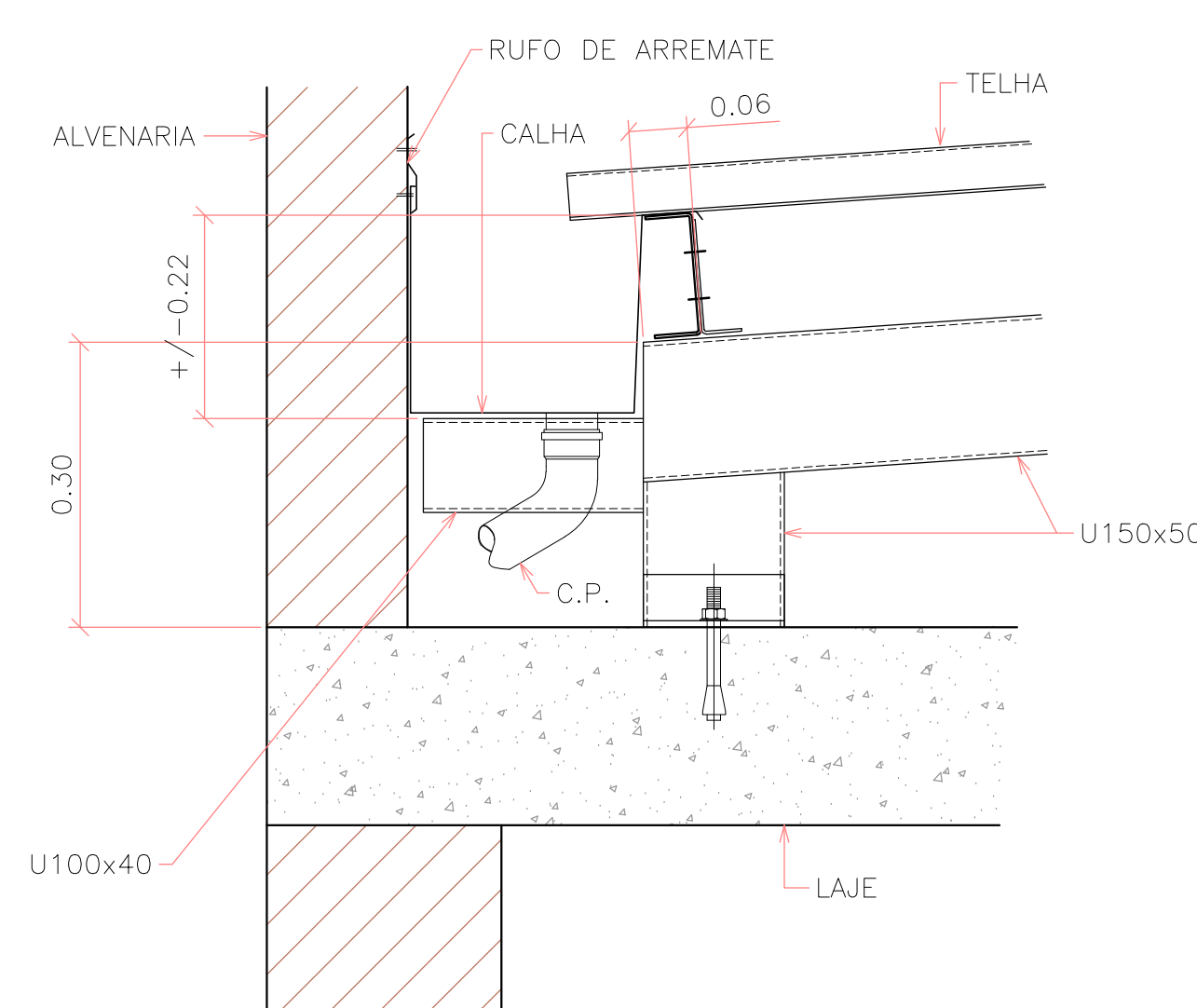


CORTE D-D
ESC.: 1:75

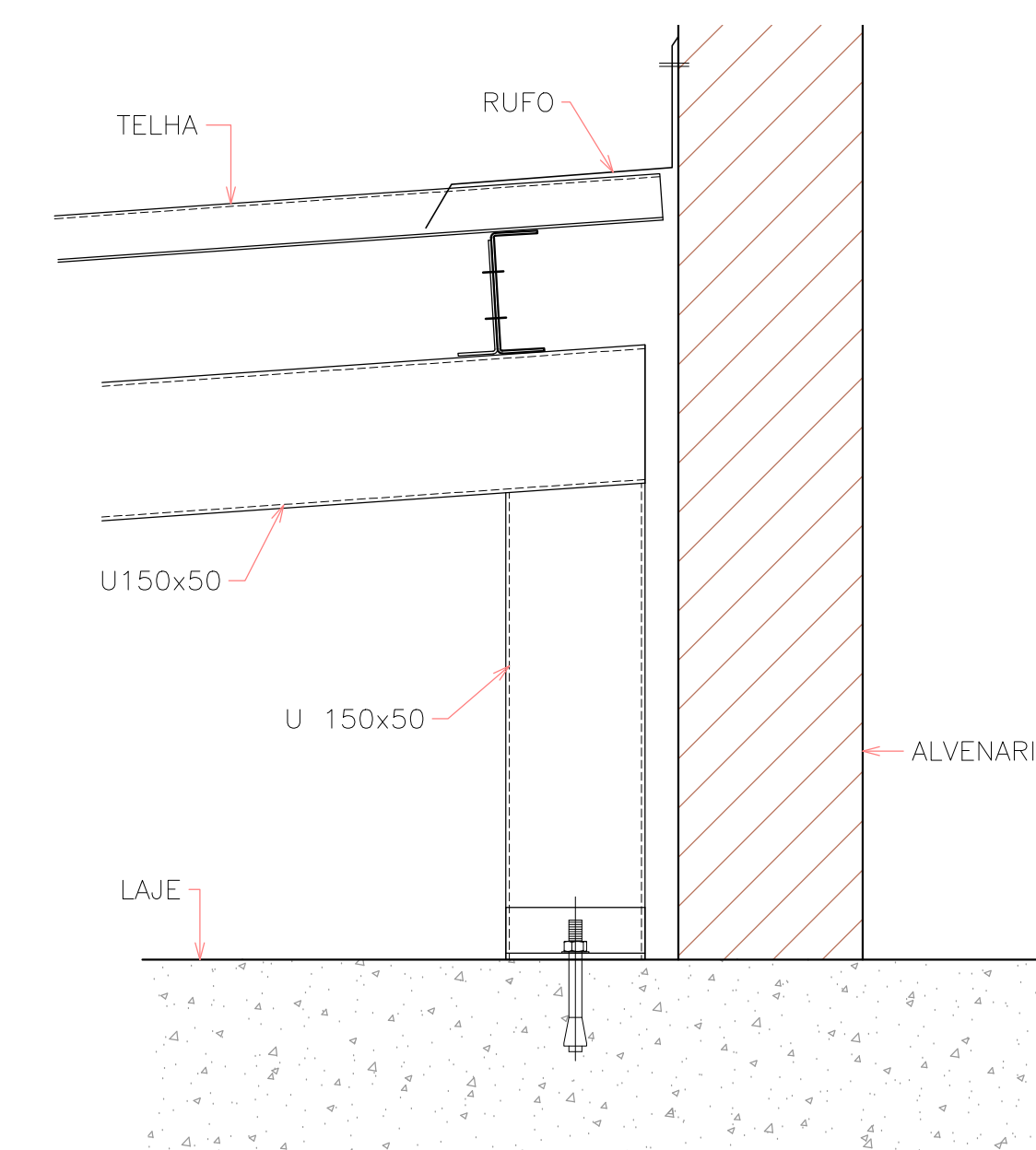
SOLDA DE ANGULO TÍPICAS
SALVO ONDE DIFERENTE INDICAÇÃO



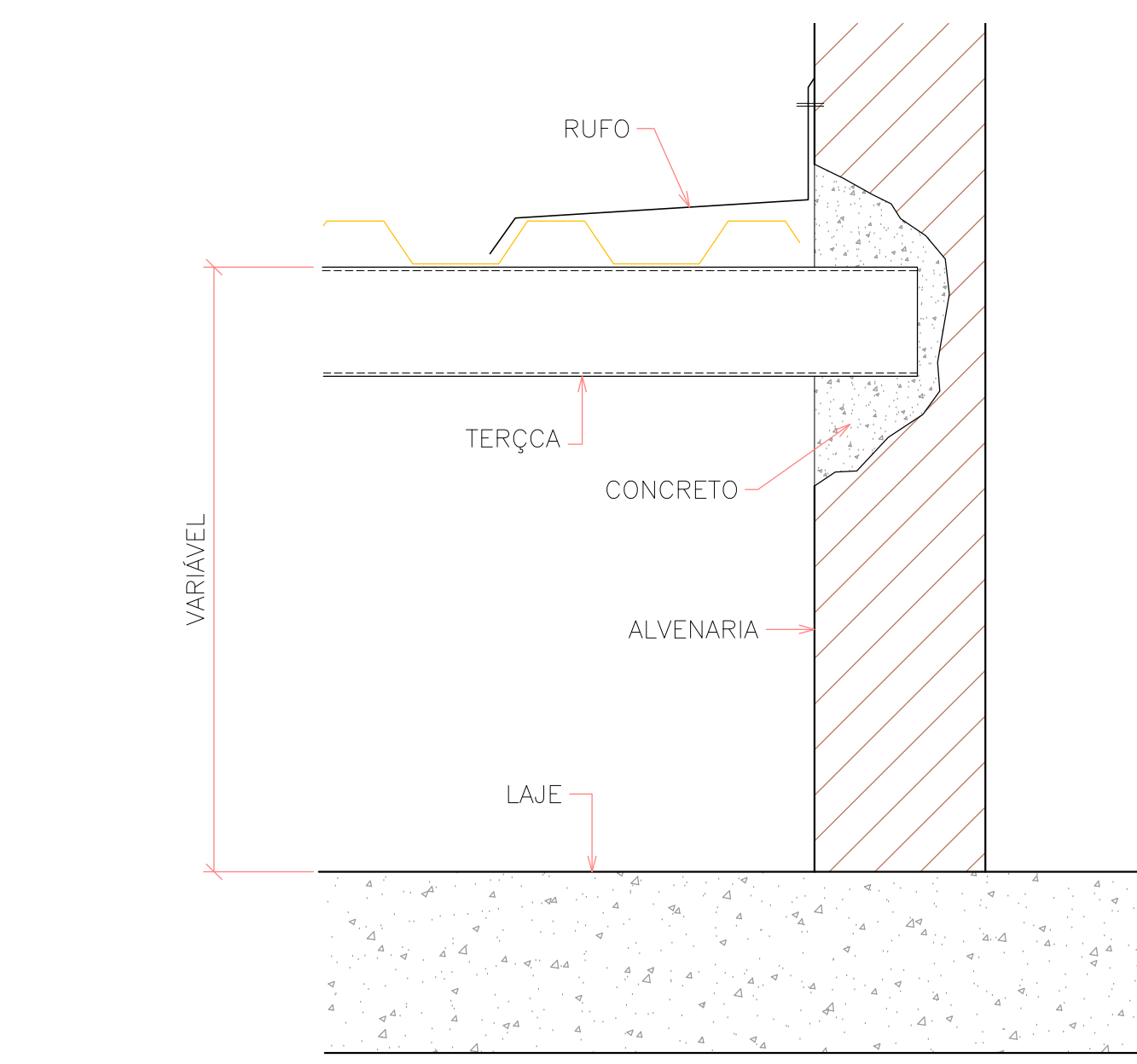
DETALHE TÍPICO PARA APOIOS
ESC.: 1:10



DETALHE 1
ESC.: 1:10



DETALHE 4
ESC.: 1:10



ARREIMATE TÍPICO DA TERÇA NA ALVENARIA
ESC.: 1:10

NOTAS GERAIS:

- 1 - AS COTAS INDICADAS NO DESENHO PREVALECEM SEMPRE SOBRE QUALQUER MEDIDA OBTIDA PELA LEITURA EM ESCALA.
- 2 - MEDIDAS EM METROS (E.A.)
- 3 - SOLDA: CONFORME NORMA AWS, ELÉTRODO E70XX
- 4 - PARAFUSOS: A325 - ALTA RESISTÊNCIA (E.A.) PARA LIGAÇÕES PRIMÁRIAS
PARAFUSOS: A307 - PARA LIGAÇÕES SECUNDÁRIAS
- 5 - MATERIAL: PERFIS LAMINADOS: 1" A572G+50
PERFIL "L" CANTONEIRAS: ASTM A36
FERRO REDONDO: SAE1020
CHAPAS: ASTM A36
CHAPA DOBRADA: ASTM A36
- 7 - TELHA EM AÇO GALVANIZADO TRAPEZOIDAL TP40 ESP. 0,50 L.U.=980mm COR NATURAL

Nº	REVISÃO	DETALHE	VISTO	DATA
1	0	PROJETO INICIAL		12/2013

PREFEITURA MUNICIPAL DE SÃO JOSÉ DO RIO PARDO
SECRETARIA DE PLANEJAMENTO, OBRAS E SERVIÇOS

SECRETÁRIO DE OBRAS Engo. CRISTIANO BARELLA	LOCALIZAÇÃO GEOGRÁFICA BAIRRO Sto TEREZA	TÍTULO UPA - PORTE 1	FOLHA 2/3
DESENHISTA SMPOS	ASSINADO CORTE E DETALHES	DATA 12/2013	ESCALA INDICADA

IMPRESSÃO

COR	PENA	P.W.
01	07	0.15
02	07	0.15
03	07	0.15
04	07	0.15
05	07	0.15
06	07	0.15
07	07	0.15
08	07	0.15
09	07	0.15
10	07	0.15
11	07	0.15
12	07	0.15
13	07	0.15
14	07	0.15
15	07	0.15
16	07	0.15
17	07	0.15
18	07	0.15
19	07	0.15
20	07	0.15

FORMATO A1 (64,10 x 59,40cm)