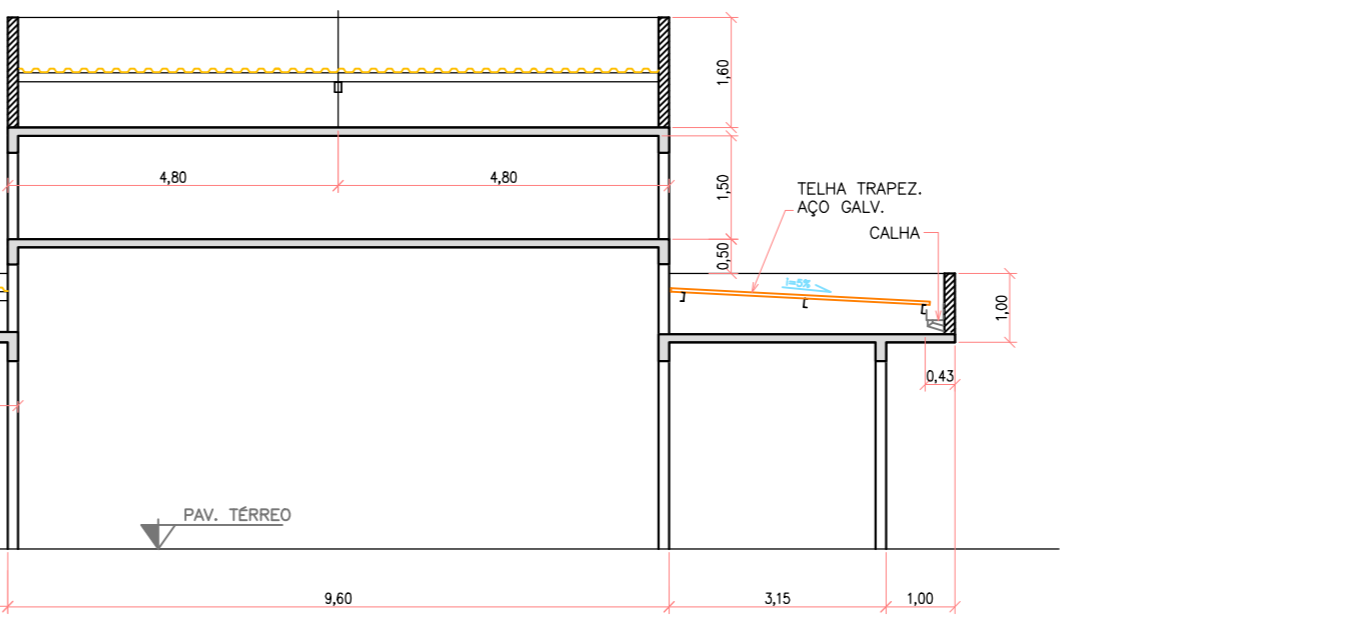
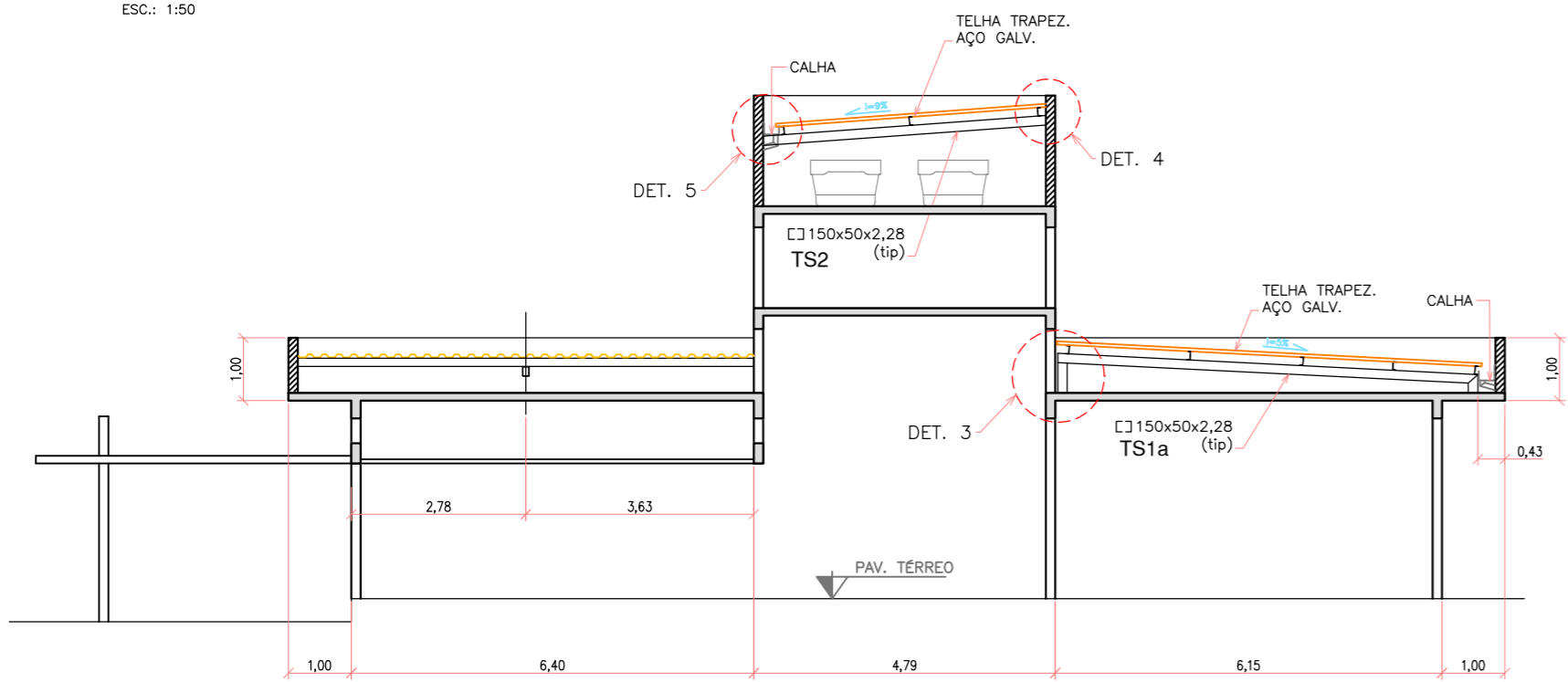


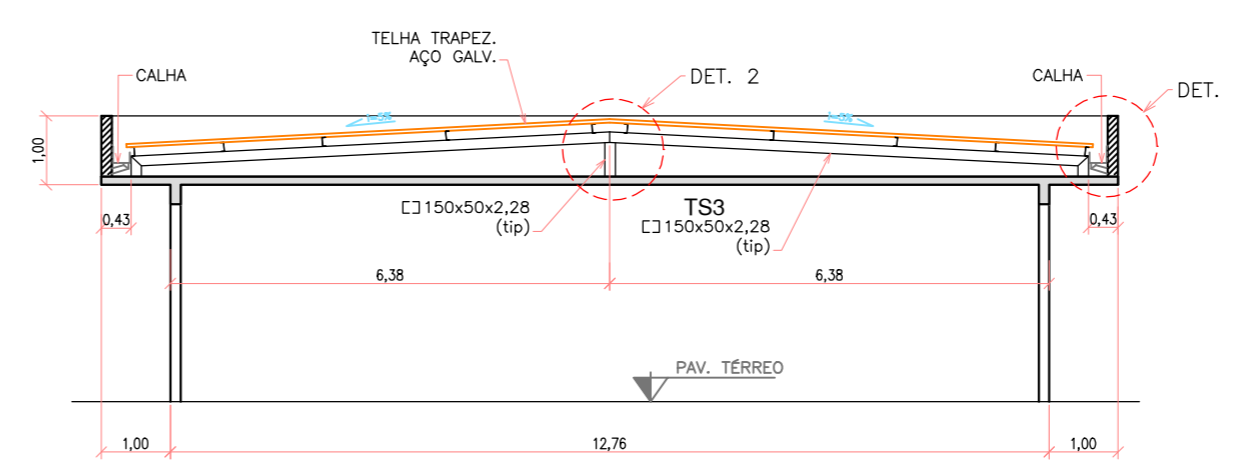
CORTE CC
ESC.: 1:50



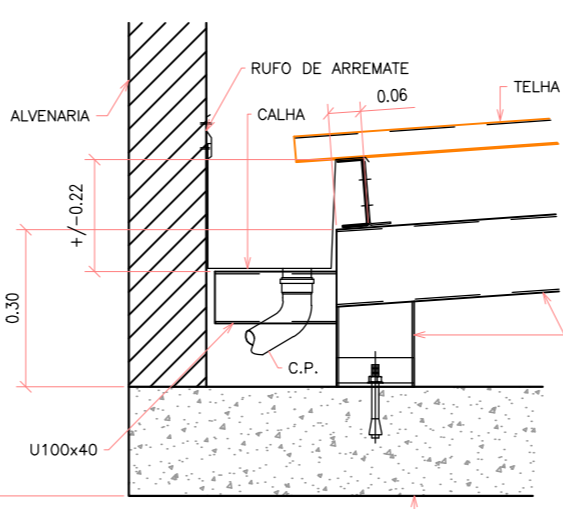
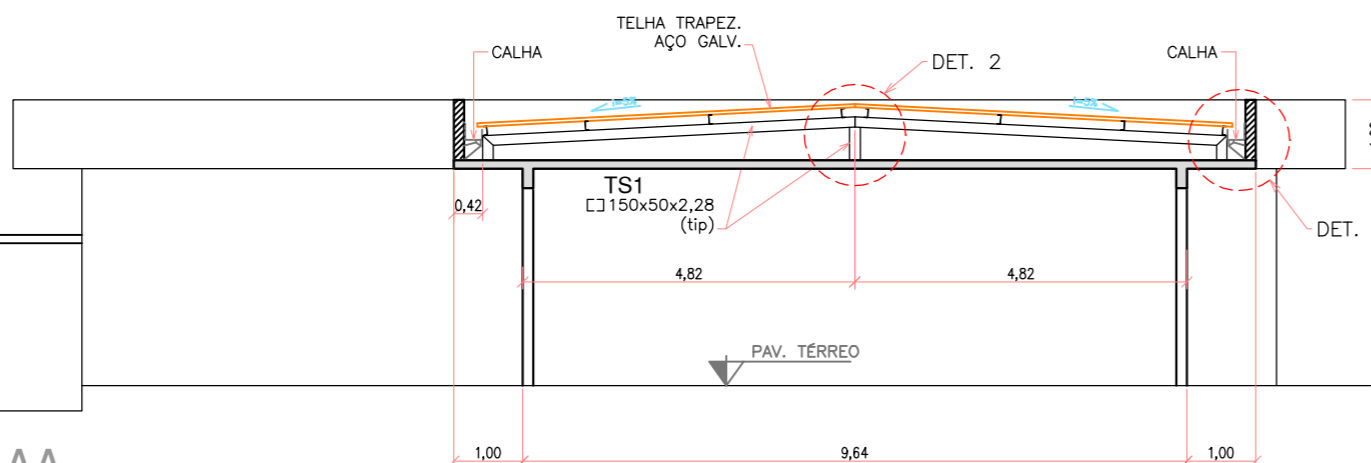
CORTE DD
ESC.: 1:50



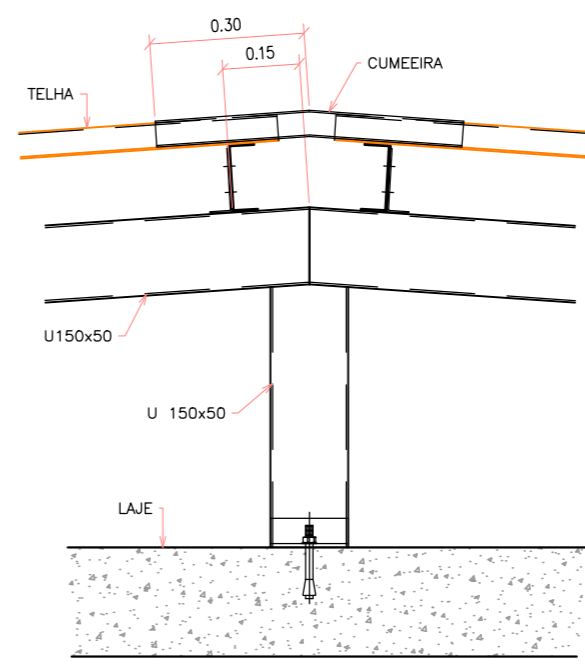
CORTE BB
ESC.: 1:50



CORTE AA
ESC.: 1:50

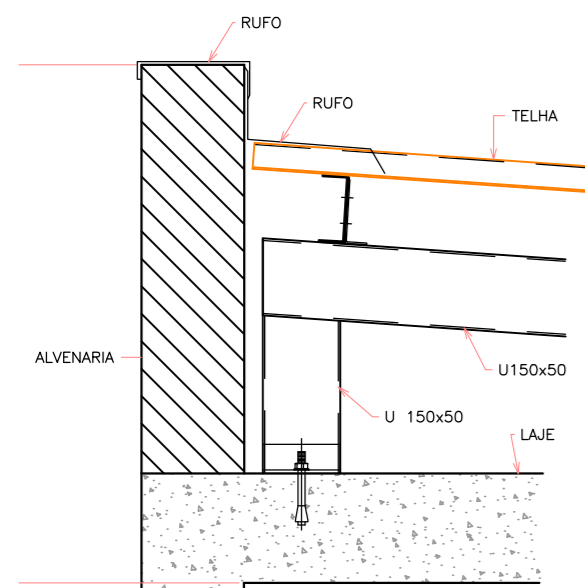
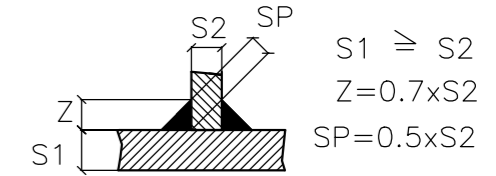


DETALHE 1
ESC.: 1:10

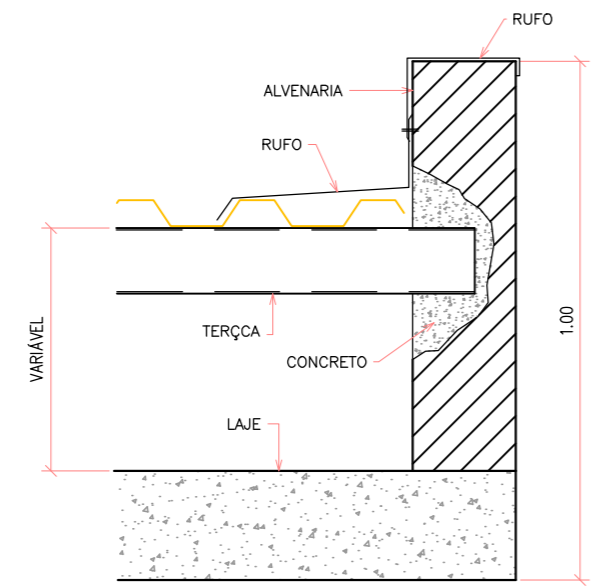


DETALHE 2
ESC.: 1:10

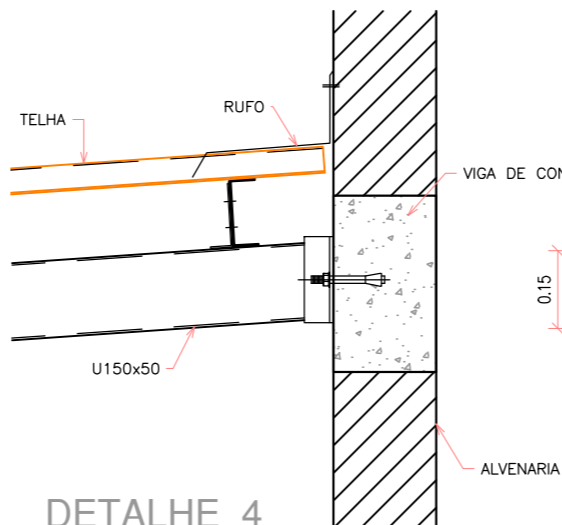
SOLDA DE ANGULO TÍPICAS SALVO ONDE DIFERENTE INDICAÇÃO



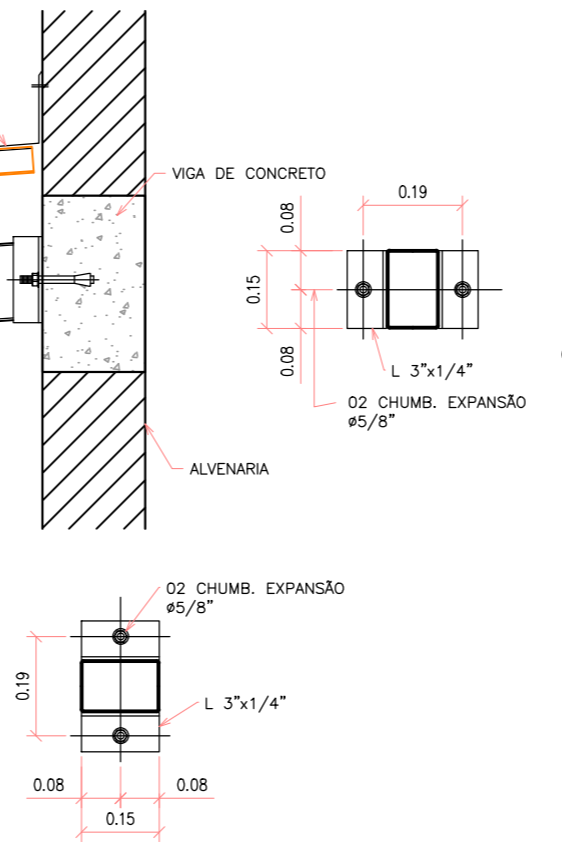
DETALHE 3
ESC.: 1:10



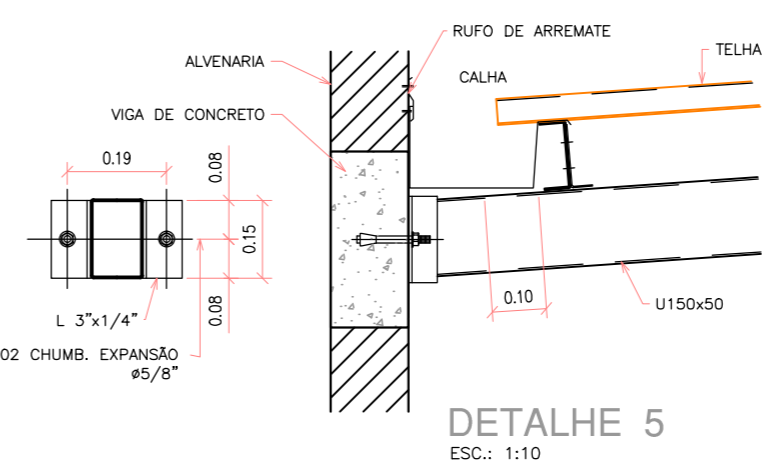
RREMATE TÍPICO DA TERÇA NA ALVENARIA
ESC.: 1:10



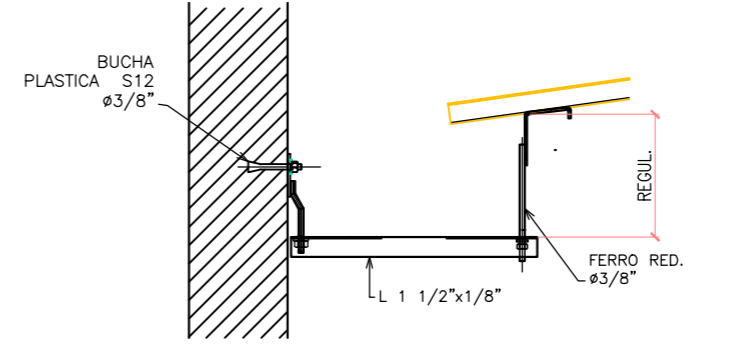
DETALHE 4
ESC.: 1:10



DETALHE TÍPICO PARA APOIOS
ESC.: 1:10



DETALHE 5
ESC.: 1:10



DETALHE TÍPICO SUPORTE DE CALHA
ESC.: 1:5

- NOTAS GERAIS:
- AS COTAS INDICADAS NO DESENHO PREVALECEM SEMPRE SOBRE QUALQUER MEDIDA OBTIDA PELA LEITURA EM ESCALA.
 - MEDIDAS EM METROS (E.A.)
 - SOLDA: CONFORME NORMA AWS, ELETRÔDO E70XX
 - PARAFUSOS: A325 - ALTA RESISTÊNCIA (E.A.) PARA LIGAÇÕES PRIMÁRIAS
PARAFUSOS: A307 - PARA LIGAÇÕES SECUNDÁRIAS
 - MATERIAL: PERFIS LAMINADOS: "I" A572Gr50
PERFIL "L" CANTONEIRAS: ASTM A36
FERRO REDONDO: SAE 1020
CHAPAS: ASTM A36
CHAPA DOBRADA: ASTM A36
 - TELHA EM AÇO GALVANIZADO TRAPEZOIDAL TP40 ESP. 0,50 L.U.=980mm COR NATURAL

Nº	REVISÃO	DETALHE	VISTO	DATA
1	0	PROJETO INICIAL		11/2013

PREFEITURA MUNICIPAL DE SÃO JOSÉ DO RIO PARDO
SECRETARIA DE PLANEJAMENTO, OBRAS E SERVIÇOS

SECRETÁRIO DE OBRAS: CRISTIANO A. B. BARELLA
LOCALIZAÇÃO GEOGRÁFICA: VILA FORMOSA (JD. SÃO JOSÉ)
TÍTULO: PSF VILA FORMOSA (JD. SÃO JOSÉ)
DESENHO: SMPOS
FORMOSA
ASSINANTE: PROJETO DA ESTRUTURA METÁLICA - CORTE E DETALHES
DATA: 11/2013
ESCALA: ÚNICA INDICADA

FORMATO A1 (84,10 x 59,40cm)

IMPRESSÃO

COR	PENA	P.W.
01		
02		
03		
04		
05		
06		
07		
08		
09		
10		
11		
12		
13		
14		
15		
16		
17		
18		
19		
20		
21		
22		
23		
24		
25		
26		
27		
28		
29		
30		