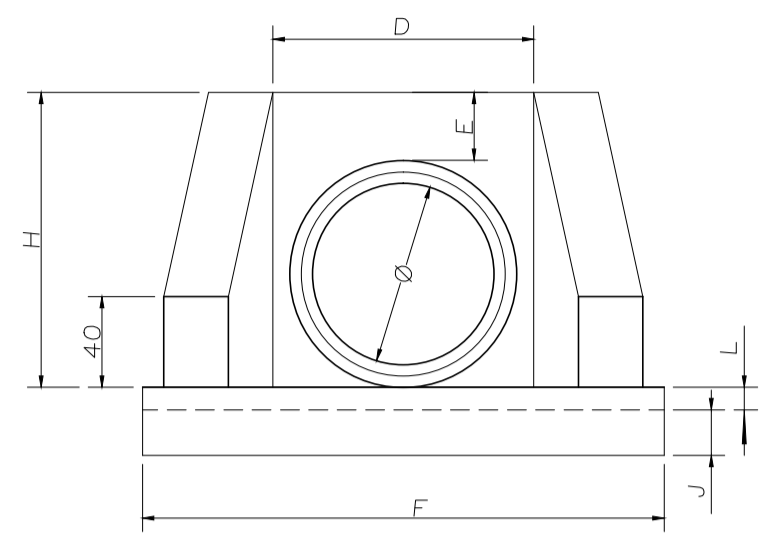
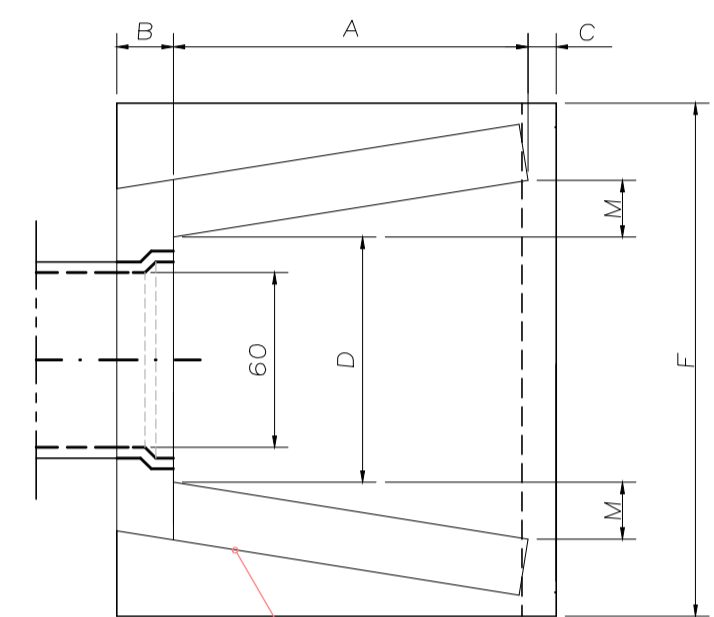


ALA DE REDE TUBULAR SIMPLES

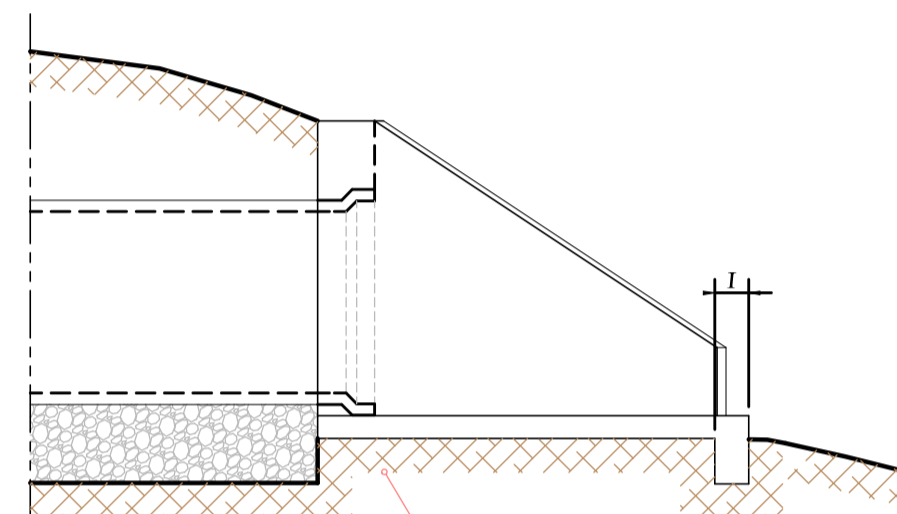
SEM ESCALA MEDIDAS EM CENTIMETROS



VISTA FRONTAL



VISTA SUPERIOR



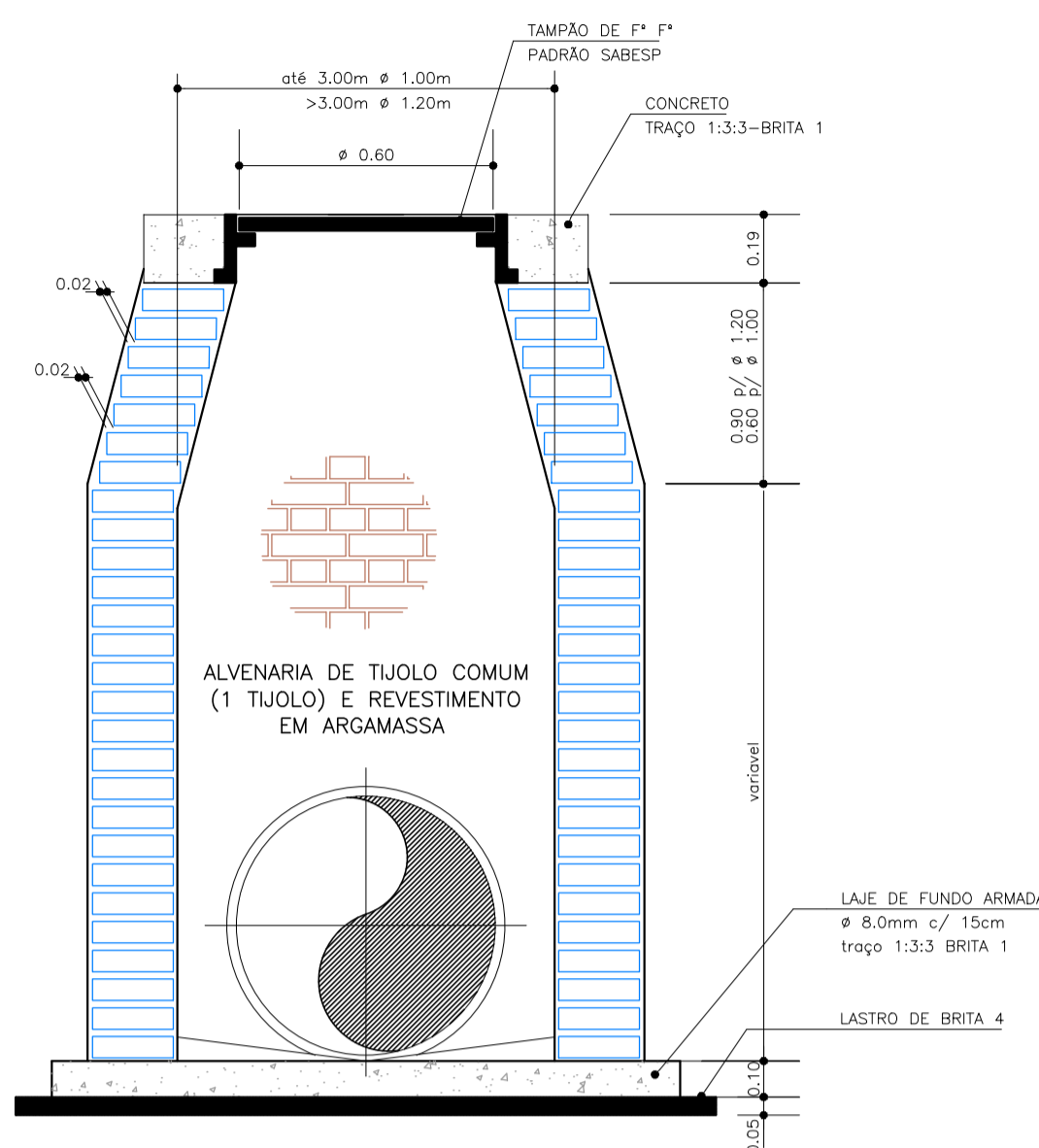
VISTA LATERAL

REDE DE ALA TUBULAR SIMPLES

Ø (cm)	A (cm)	B (cm)	C (cm)	D (cm)	E (cm)	F (cm)	G (cm)	H (cm)	I (cm)	J (cm)	L (cm)	M (cm)
60	145	25	10	160	30	225	25	120	15	20	10	25

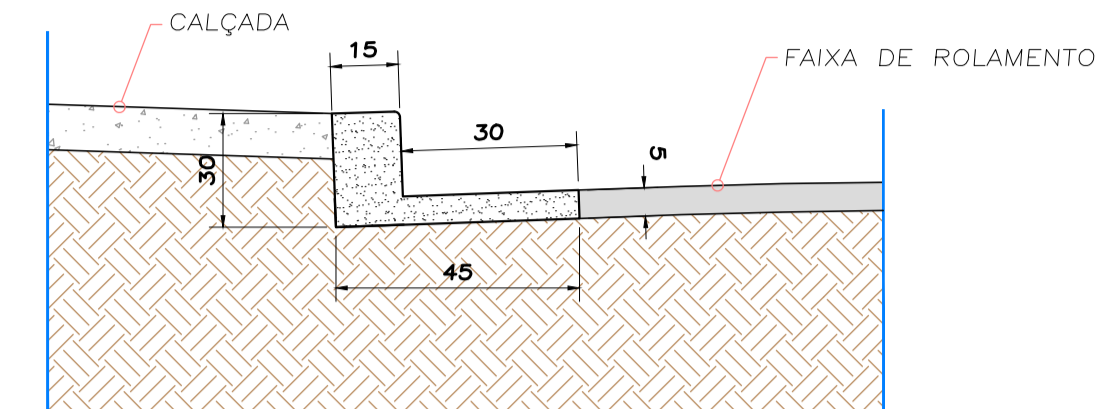
POÇO DE VISITA (PV)

SEM ESCALA MEDIDAS EM METROS



DETALHE GUIA E SARJETA

SEM ESCALA MEDIDAS EM CENTIMETROS



$$0,30 \times 0,15 \times 3.090,00 = 139,05 \text{ m}^3$$

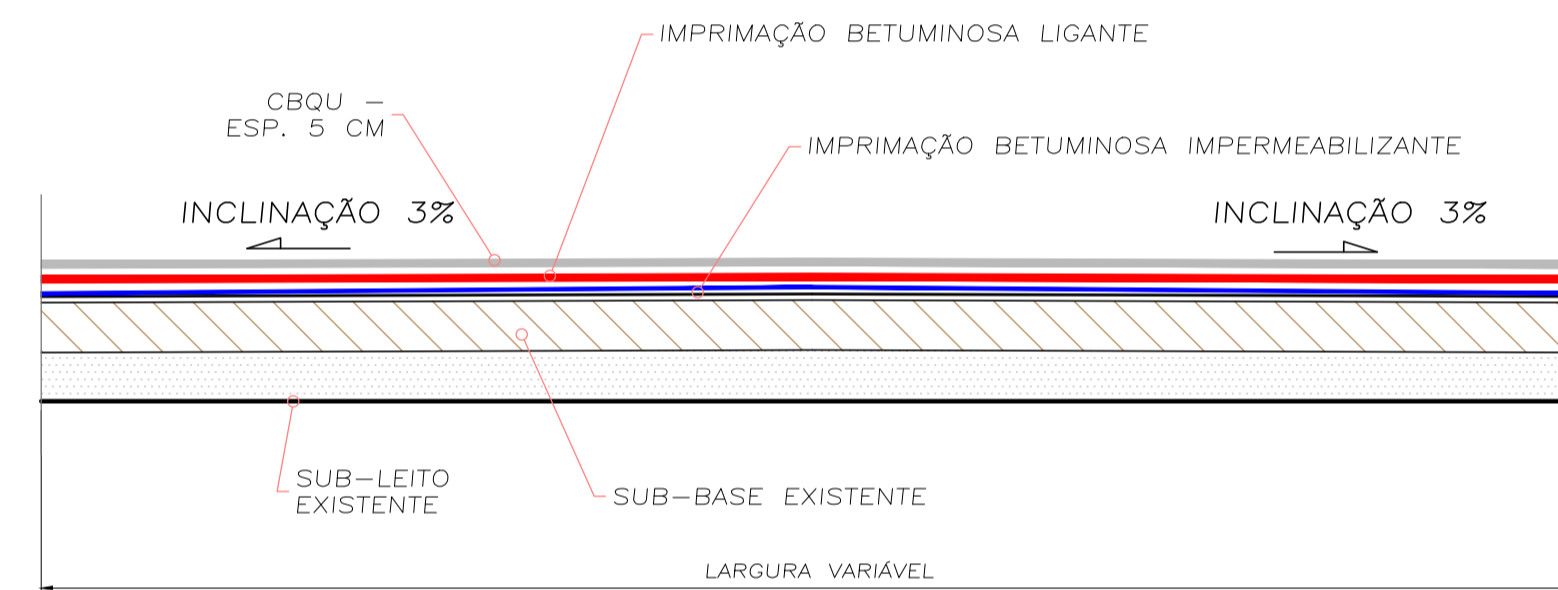
$$0,30 \times 0,05 \times 3.090,00 = 46,35 \text{ m}^3$$

$$\text{Total} = 185,40 \text{ m}^3$$

$$0,06 \text{ m}^3/\text{m}$$

DETALHE PAVIMENTAÇÃO ASFÁLTICA TRECHO COM BASE EXISTENTE

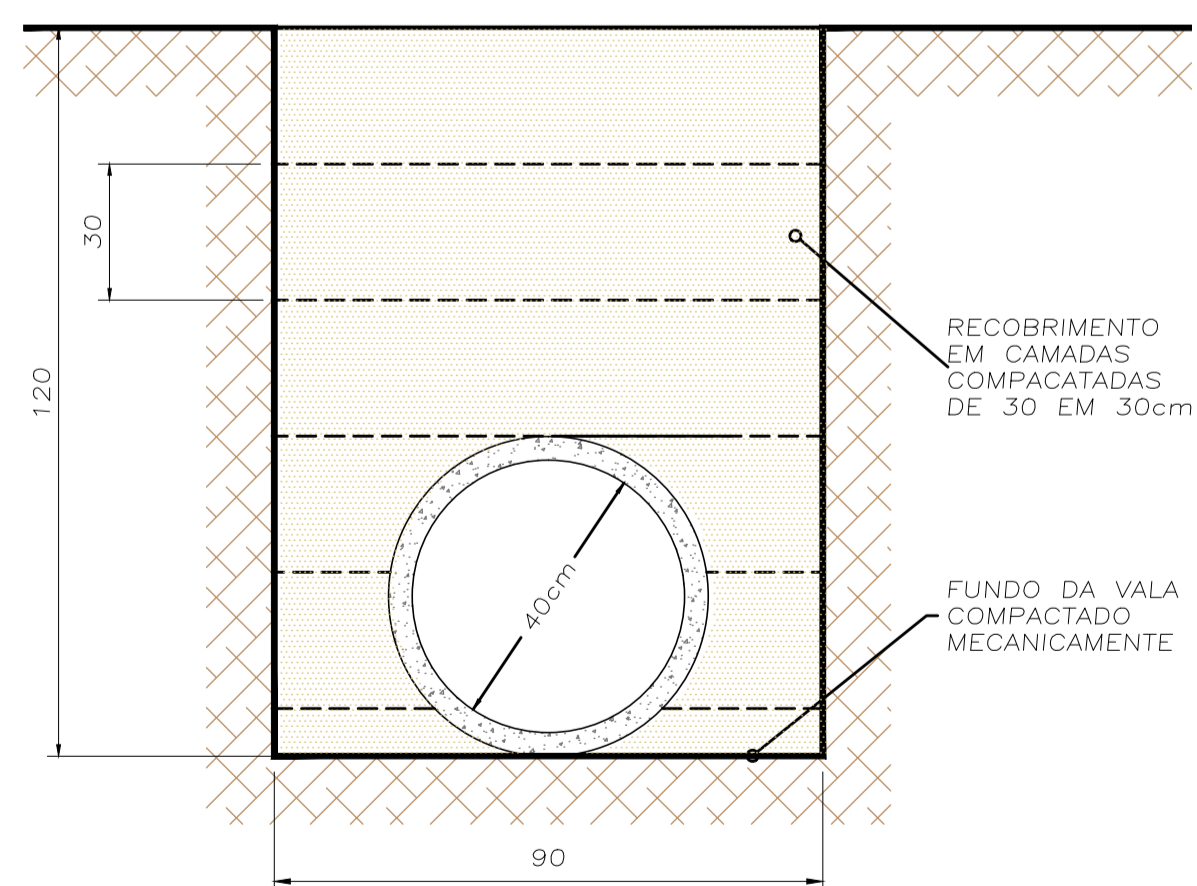
SEM ESCALA



SEÇÃO TRANSVERSAL

GALERIAS Ø 40 cm

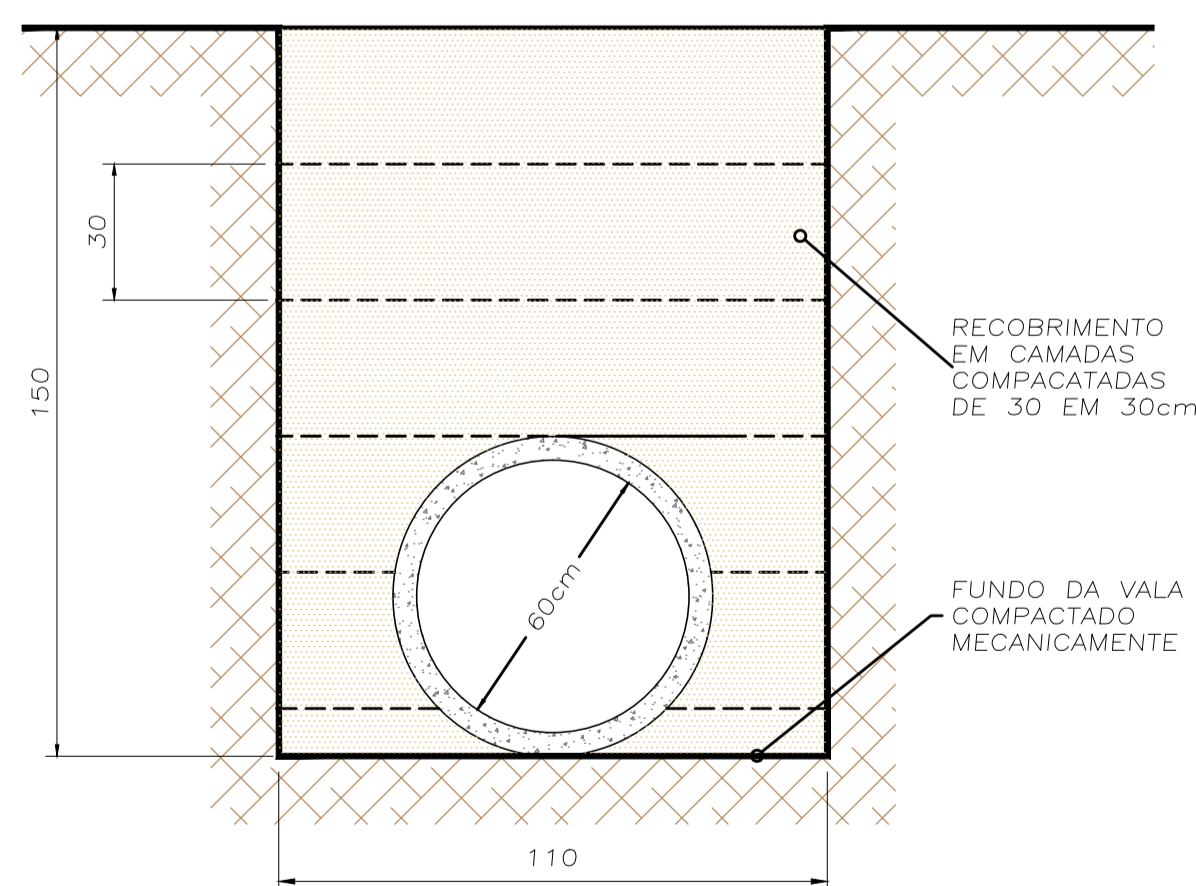
SEM ESCALA MEDIDAS EM CENTIMETROS



SEÇÃO TRANSVERSAL

GALERIAS Ø 60 cm

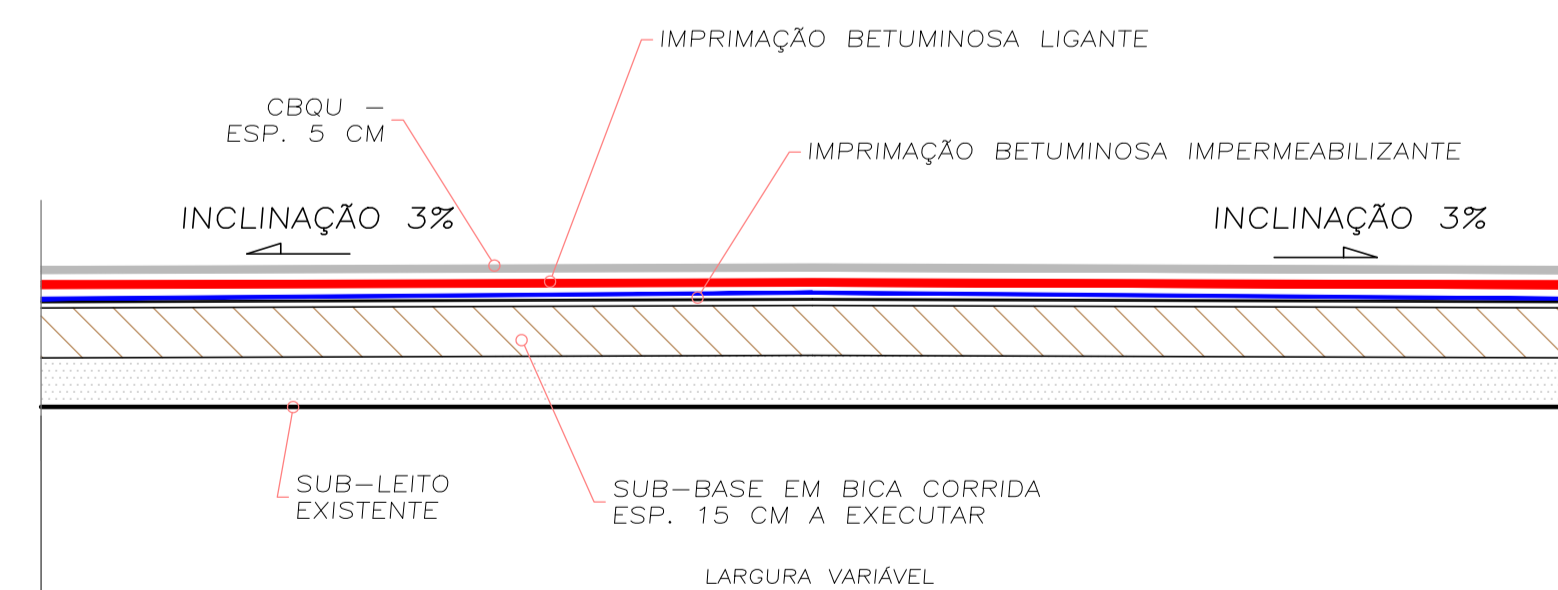
SEM ESCALA MEDIDAS EM CENTIMETROS



SEÇÃO TRANSVERSAL

DETALHE PAVIMENTAÇÃO ASFÁLTICA TRECHO COM BASE A EXECUTAR

SEM ESCALA



SEÇÃO TRANSVERSAL

